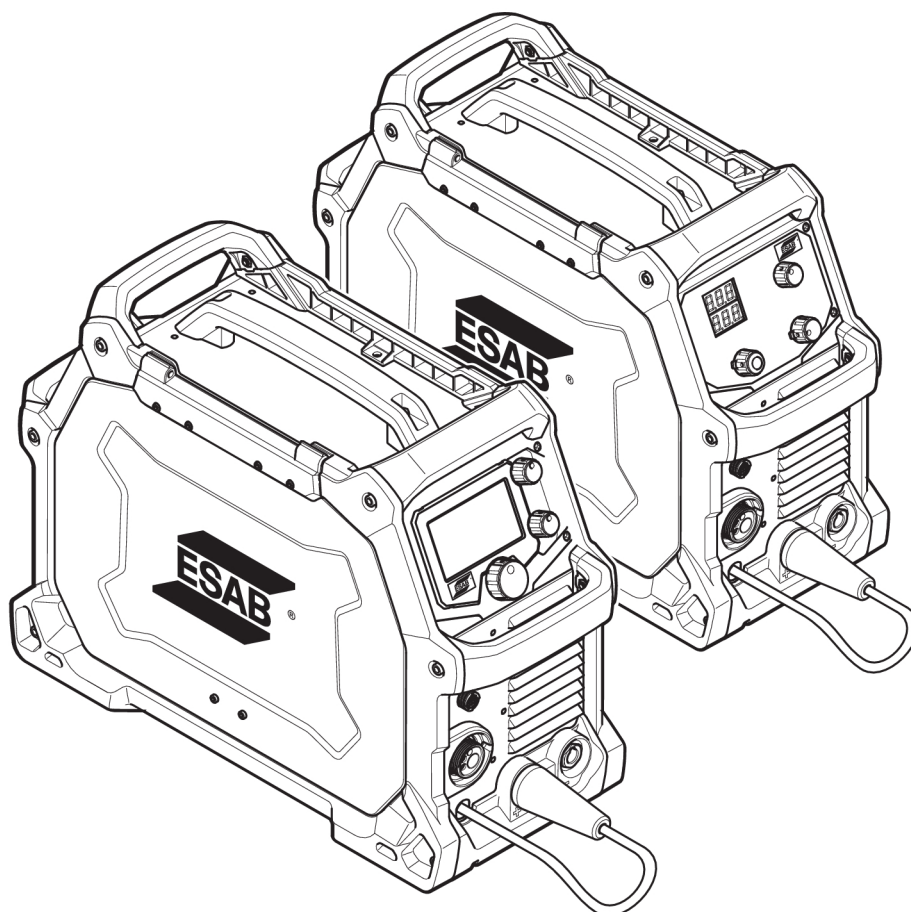




Rebel

# ***EMP 215ic, EM 215ic***



## **Gebruiksaanwijzing**



## EU DECLARATION OF CONFORMITY

### According to:

The Low Voltage Directive 2014/35/EU;      The EMC Directive 2014/30/EU;  
The RoHS Directive 2011/65/EU;              The Ecodesign Directive 2009/125/EC

### Type of equipment

Arc welding power source

### Type designation

EMP 215ic,                                      from serial number CA229 YY XX XXXX  
EM 215ic,                                        from serial number CA615 YY XX XXXX  
X and Y represents digits, 0 to 9 in the serial number, where YY indicates year of production.

### Brand name or trademark

ESAB

### Manufacturer or his authorised representative established within the EEA

ESAB AB  
Lindholmsallén 9, Box 8004, SE-402 77 Göteborg, Sweden  
Phone: +46 31 50 90 00, www.esab.com

### The following EN standards and regulations in force within the EEA has been used in the design:

|                              |                                                                                   |
|------------------------------|-----------------------------------------------------------------------------------|
| EN IEC 60974-1:2018/A1:2019  | Arc Welding Equipment - Part 1: Welding power sources                             |
| EN 60974-5:2013, Arc Welding | Equipment – Part 5: Wire Feeders                                                  |
| EU reg. no. 2019/1784        | Ecodesign requirements for welding equipment pursuant to Directive 2009/125/EC    |
| EN 60974-10:2014             | Arc Welding Equipment - Part 10: Electromagnetic compatibility (EMC) requirements |

### Additional Information:

Restrictive use, Class A equipment, intended for use in locations other than residential.  
EMP 215ic, EM 215ic are part of ESAB Rebel product family

**By signing this document, the undersigned declares as manufacturer, or the manufacturer's authorised representative established within the EEA, that the equipment in question complies with the safety and environmental requirements stated above.**

Place/Date

Gothenburg  
2022-07-20

Signature

Pedro Muniz  
Standard Equipment Director



|          |                                                       |           |
|----------|-------------------------------------------------------|-----------|
| <b>1</b> | <b>VEILIGHEID</b> .....                               | <b>5</b>  |
| 1.1      | Betekenis van de symbolen .....                       | 5         |
| 1.2      | Veiligheidsmaatregelen .....                          | 5         |
| <b>2</b> | <b>INLEIDING</b> .....                                | <b>9</b>  |
| 2.1      | Apparatuur .....                                      | 10        |
| <b>3</b> | <b>TECHNISCHE GEGEVENS</b> .....                      | <b>11</b> |
| <b>4</b> | <b>INSTALLATIE</b> .....                              | <b>14</b> |
| 4.1      | Plaatsing .....                                       | 14        |
| 4.2      | Hijsinstructies .....                                 | 14        |
| 4.3      | Netvoeding .....                                      | 15        |
| 4.3.1    | Aanbevolen zekeringen en minimale kabeldiameter ..... | 16        |
| <b>5</b> | <b>GEBRUIK</b> .....                                  | <b>17</b> |
| 5.1      | Aansluitingen .....                                   | 18        |
| 5.2      | Aansluiting van las- en aardkabels .....              | 19        |
| 5.3      | Polariteitswisseling .....                            | 19        |
| 5.4      | Draad plaatsen en vervangen .....                     | 20        |
| 5.5      | Instelling van de draadaanvoerdruk .....              | 21        |
| 5.6      | Vervanging van de aanvoer-/drukrollen .....           | 22        |
| 5.7      | Beschermgas .....                                     | 22        |
| 5.8      | Inschakelduur .....                                   | 23        |
| 5.9      | Oververhittingsbeveiliging .....                      | 24        |
| <b>6</b> | <b>BEDIENINGSPANEEL</b> .....                         | <b>25</b> |
| 6.1      | Hoe te navigeren - EMP 215ic .....                    | 25        |
| 6.1.1    | Hoofdmenu .....                                       | 25        |
| 6.1.2    | sMIG-modus .....                                      | 25        |
| 6.1.3    | Modus handmatig MIG-lassen .....                      | 26        |
| 6.1.4    | Modus poederveulde draad .....                        | 26        |
| 6.1.5    | MMA-modus .....                                       | 26        |
| 6.1.6    | LIFT-TIG-modus .....                                  | 26        |
| 6.1.7    | Instellingen .....                                    | 27        |
| 6.1.8    | Informatie gebruikershandleiding .....                | 27        |
| 6.1.9    | Referentiegid over pictogrammen .....                 | 27        |
| 6.2      | Hoe te navigeren - EM 215ic .....                     | 30        |
| 6.2.1    | Betekenis van symbolen EM 215ic .....                 | 30        |
| <b>7</b> | <b>ONDERHOUD</b> .....                                | <b>31</b> |
| 7.1      | Routineonderhoud .....                                | 31        |
| 7.2      | Onderhoud van voeding en draadaanvoereenheid .....    | 32        |
| 7.3      | Onderhoud van toorts en liner .....                   | 33        |
| <b>8</b> | <b>PROBLEMEN OPLOSSEN</b> .....                       | <b>34</b> |
| <b>9</b> | <b>RESERVEONDERDELEN BESTELLEN</b> .....              | <b>36</b> |

|                                    |           |
|------------------------------------|-----------|
| <b>SCHEMA</b> .....                | <b>37</b> |
| <b>BESTELNUMMERS</b> .....         | <b>38</b> |
| <b>SLIJTDELEN</b> .....            | <b>39</b> |
| <b>ACCESSOIRES</b> .....           | <b>41</b> |
| <b>VERVANGINGSONDERDELEN</b> ..... | <b>42</b> |



# 1 VEILIGHEID

## 1.1 Betekenis van de symbolen

Zoals gebruikt in deze handleiding: Betekent Let op! Wees Alert!



### GEVAAR!

Betekent een direct gevaar dat, indien niet vermeden, kan leiden tot direct en ernstig persoonlijk letsel of overlijden.



### WAARSCHUWING!

Betekent een mogelijk gevaar dat kan leiden tot persoonlijk letsel of overlijden.



### VOORZICHTIG!

Betekent een gevaar dat kan leiden tot beperkt persoonlijk letsel.



### WAARSCHUWING!

Lees de instructiehandleiding vóór gebruik goed door en volg de richtlijnen op alle labels, de veiligheidsprocedures van de werkgever en de veiligheidsbladen (SDS) op.



## 1.2 Veiligheidsmaatregelen

De gebruikers van ESAB-apparatuur zijn er uiteindelijk verantwoordelijk voor erop toe te zien dat iedereen die met of in de nabijheid van de apparatuur werkt, alle toepasselijke veiligheidsmaatregelen in acht neemt. Deze veiligheidsmaatregelen moeten voldoen aan de eisen die voor dit type apparatuur gelden. De volgende aanbevelingen moeten in acht worden genomen naast de standaardvoorschriften die op de werkplek van kracht zijn.

Alle werkzaamheden moeten worden uitgevoerd door daartoe getraind personeel dat goed bekend is met de werking van de apparatuur. Onjuiste bediening van de apparatuur kan leiden tot gevaarlijke situaties die letsel voor de gebruiker en schade aan de apparatuur tot gevolg kunnen hebben.

1. Iedereen die de apparatuur gebruikt, moet bekend zijn met:
  - de werking ervan
  - de plaats van de noodstopknoppen
  - de werking ervan
  - de toepasselijke veiligheidsmaatregelen
  - het las- en snijproces of ander doelmatig gebruik van de apparatuur
2. De gebruiker moet ervoor zorgen dat:
  - er zich geen onbevoegde personen ophouden binnen het werkbereik van de apparatuur wanneer deze wordt ingeschakeld
  - niemand onbeschermd is wanneer de lasboog wordt ontstoken of er met werkzaamheden wordt begonnen
3. De werkplek moet:
  - geschikt zijn voor het beoogde doel
  - tochtvrij zijn

4. Persoonlijke beschermingsmiddelen:
  - Draag altijd de aanbevolen persoonlijke beschermingsmiddelen, zoals een veiligheidsbril, vlambestendige kleding, veiligheidshandschoenen
  - Draag geen loszittende kledingstukken of sieraden zoals sjaals, armbanden, ringen, etc. die kunnen vastraken of brandwonden kunnen veroorzaken
5. Algemene veiligheidsmaatregelen:
  - Controleer of de aardkabel goed is vastgezet
  - Werkzaamheden aan hoogspanningsapparatuur **mogen uitsluitend worden uitgevoerd door een gekwalificeerde elektricien**
  - Geschikte brandblusapparatuur moet duidelijk gemarkeerd en gemakkelijk bereikbaar zijn
  - Smeer- en onderhoudswerkzaamheden mogen **niet** worden uitgevoerd aan in bedrijf zijnde apparatuur



#### **WAARSCHUWING!**

Lassen en snijden met een lasboog kan gevaarlijk zijn voor uzelf en anderen. Neem voorzorgsmaatregelen als u gaat lassen en snijden.



#### **ELEKTRISCHE SCHOK - Kan dodelijk zijn**

- Installeer en aard de unit volgens de instructiehandleiding.
- Raak de elektrische onderdelen of elektroden niet aan met uw blote handen, natte handschoenen of natte kleding.
- Zorg dat u geïsoleerd van het werkstuk en aarde werkt.
- Zorg voor een veilige werkhouding



#### **ELEKTROMAGNETISCHE VELDEN - Kunnen gevaar opleveren voor uw gezondheid**

- Lassers met pacemakers moeten hun arts raadplegen voordat ze aan laswerkzaamheden beginnen. EMV kan met sommige pacemakers interfereren.
- Blootstelling aan EMV kan andere effecten op de gezondheid hebben die nu nog onbekend zijn.
- Lassers moeten altijd de volgende procedures volgen om de blootstelling aan elektromagnetische velden te minimaliseren:
  - Leg de elektrode en de werkkabels samen aan dezelfde kant van uw lichaam. Zet ze indien mogelijk met tape vast. Zorg ervoor dat uw lichaam zich nooit tussen de toorts en de werkkabels bevindt. Draai de toorts of werkkabel nooit rond uw lichaam. Houd de stroombron en laskabels zo ver mogelijk uit de buurt van uw lichaam.
  - Sluit de werkkabel zo dicht mogelijk bij het te lassen gebied op het werkstuk aan.



#### **ROOK EN GASSEN - Kunnen een gevaar opleveren voor uw gezondheid**

- Houd uw hoofd uit de gevaarlijke lasrook.
- Gebruik ventilatie en/of afzuiging bij de lasboog om gassen en rook uit uw inademingsgebied en werkgebied af te voeren.



#### **BOOGSTRALING - Kunnen de ogen beschadigen en de huid verbranden**

- Bescherm uw ogen en lichaam. Gebruik het juiste lasscherm en de juiste filterlens en draag beschermende kleding.
- Bescherm omstanders m.b.v. schermen of lasgordijnen.



### LAWAAI - Te veel geluid kan uw gehoor beschadigen.

Bescherm uw oren. Draag oorbeschermers of andere gehoorbescherming.



### BEWEGENDE DELEN - Kunnen letsel veroorzaken



- Houd alle deuren, panelen en kappen gesloten en zorg ervoor dat ze goed op hun plaats vastzitten. Laat kappen alleen door gekwalificeerd personeel verwijderen indien onderhoud nodig is en/of problemen moeten worden opgespoord en verholpen. Breng de panelen of kappen weer aan en sluit deuren nadat de servicewerkzaamheden zijn voltooid en voordat de motor word gestart.
- Schakel de motor uit voordat er een eenheid wordt geïnstalleerd of aangesloten.
- Houd uw handen, haar, losse kleding en gereedschap uit de buurt van bewegende delen.



### BRANDGEVAAR

- Vonken (spatten) kunnen brand veroorzaken. Zorg dat er geen brandbare materialen in de buurt zijn.
- Niet gebruiken bij gesloten containers.

**STORING - Neem bij storingen contact op met een deskundige monteur.**

### BESCHERM UZELF EN ANDEREN!



#### VOORZICHTIG!

Dit product is alleen bedoeld voor booglassen.



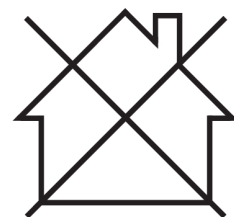
#### WAARSCHUWING!

Gebruik de stroombron niet voor het ontdooien van bevroren leidingen.



#### VOORZICHTIG!

Class A-apparatuur is niet bedoeld voor gebruik in woonomgevingen waar de elektrische stroom wordt geleverd via het openbare elektriciteitsnet, dat een lage spanning heeft. In dergelijke omgevingen kunnen moeilijkheden ontstaan met de elektromagnetische compatibiliteit van Class A-apparatuur als gevolg van geleidings- en stralingsverstoringen.





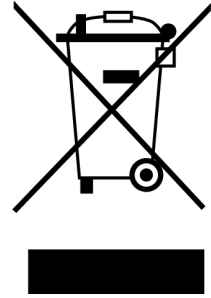
**LET OP!**

**Breng afgedankte elektronische apparatuur naar een recyclestation!**

In overeenstemming met de Europese richtlijn 2012/19/EG betreffende afgedankte elektrische en elektronische apparatuur en de toepassing hiervan overeenkomstig nationale regelgeving, moet elektrische en/of elektronische apparatuur aan het einde van de levensduur naar een recyclestation worden gebracht.

Als verantwoordelijke voor de apparatuur moet u zelf informatie inwinnen over goedgekeurde inzamelpunten.

Neem voor meer informatie contact op met de dichtstbijzijnde ESAB-dealer.



**Het leveringsprogramma van ESAB omvat een assortiment lasaccessoires en persoonlijke beschermingsmiddelen. Voor bestelinformatie kunt u contact opnemen met uw lokale ESAB-dealer of onze website bezoeken.**

## 2 INLEIDING

---

De ESAB EM- en EMP-productfamilie is een nieuwe generatie MIG-lasstroombronnen en lasstroombronnen voor meerdere lasprocessen (MIG/MMA/TIG).

De EMP 215ic- en EM 215ic-stroombronnen zijn ontworpen om te voldoen aan de behoeften van gebruikers in de lichte en middelzware industrie. Ze zijn niet alleen robuust, duurzaam en draagbaar, maar bieden perfecte booglasprestaties binnen een grote verscheidenheid aan lastoepassingen.

De EMP beschikt over een gebruikersinterface in de vorm van een TFT-kleurenscherm van 11 cm (4,3 inch). Via dit scherm kan men snel en eenvoudig het lasproces en de parameters selecteren. Het is geschikt voor zowel pas getrainde gebruikers als gebruikers met een gemiddeld ervaringsniveau. Voor meer gevorderde gebruikers kunnen een aantal extra functies en kenmerken worden geïntroduceerd en aangepast voor maximale flexibiliteit.

Exclusief van ESAB biedt de sMIG-modus gebruikers een uitstekende 'kortsluitboog'-karakteristiek.

De EM- en EMP-serie kunnen worden aangesloten op een voeding met een spanning van 120 V - 230 V, 1 ~ 50/60 Hz. De voeding kan een netvoeding of een generator zijn. Er is een PFC-circuit (Power Factor Correction) ingebouwd, waardoor het rendement van het vermogen wordt vergroot.

Belangrijkste kenmerken:

- Uitstekende MIG-eigenschappen (EM)
- Uitstekende mogelijkheden voor meerdere lasprocessen, MIG/MMA en Lift/TIG (EMP)
- Automatische herkenning van het ingangsvermogen met PFC (120 V – 230 V)
- Grote aanpasbare gebruikersinterface van 11 cm (4,3 inch) met een hoge resolutie (EMP)
- Robuust ontwerp van de behuizing en de interne hardware
- Draagbaar ontwerp, één persoon kan het apparaat optillen en dragen
- Het hoogwaardige gegoten aluminium draadaandrijfsysteem biedt een uitstekende controle over de aandrijfrolgeometrie, voor een soepele, nauwkeurige draadaanvoer
- Professionele hoogwaardige accessoires

## 2.1 Apparatuur

Het pakket bevat het volgende:

### EMP-serie

- ESAB EMP 215ic stroombron
- ESAB MXL 200 MIG-toorts, 3 m (10 ft)
- Contacttip M6 voor draad van 0,8 mm (0,030 inch) (2 stuks)
- Contacttip M6 voor draad van 1,0 mm (0,040 inch) (2 stuks)
- Gas slang, 4,5 m (14,8 ft), snelkoppeling
- MMA laskabelset 3 m (10 ft)
- Aardkabelset 3 m (10 ft)
- OK 12.50 spoel 0,8 mm (0,030 inch) × 5 kg (11 lb)
- Aandrijfrol: 0,6 / 0,8 mm (0,023 inch/0,030 inch) gevulde, stalen en roestvrijstalen draad (op het aandrijfsysteem geïnstalleerd)
- Aandrijfrol: 0,8 / 1,0 mm (0,030 inch/0,040 inch) gevulde, stalen en roestvrijstalen draad (in accessoirebox)
- Geleidebuis 1,0 mm – 1,2 mm (0,040 inch – 0,045 inch) (op het aandrijfsysteem geïnstalleerd)
- Geleidebuis 0,6 mm – 0,8 mm (0,023 inch – 0,030 inch) (in accessoirebox)
- Netkabel 3 m (10 ft), vast met stekker
- Veiligheidshandleiding
- USB met bedieningshandleiding
- Overzicht van materiaaldikten

### EM-serie

- ESAB EM 215ic stroombron
- ESAB MXL 200 MIG-toorts, 3 m (10 ft)
- Contacttip M6 voor draad van 0,8 mm (0,030 inch) (2 stuks)
- Contacttip M6 voor draad van 1,0 mm (0,040 inch) (2 stuks)
- Gas slang, 4,5 m (14,8 ft), snelkoppeling
- Aardkabelset 3 m (10 ft)
- OK 12.50 spoel 0,8 mm (0,030 inch) × 5 kg (11 lb)
- Aandrijfrol: 0,6 / 0,8 mm (0,023 inch/0,030 inch) gevulde, stalen en roestvrijstalen draad (op het aandrijfsysteem geïnstalleerd)
- Aandrijfrol: 0,8 / 1,0 mm (0,030 inch/0,040 inch) gevulde, stalen en roestvrijstalen draad (in accessoirebox)
- Geleidebuis 1,0 mm – 1,2 mm (0,040 inch – 0,045 inch) (op het aandrijfsysteem geïnstalleerd)
- Geleidebuis 0,6 mm – 0,8 mm (0,023 inch – 0,030 inch) (in accessoirebox)
- Netkabel 3 m (10 ft), vast met stekker
- Veiligheidshandleiding
- USB met bedieningshandleiding
- Overzicht van materiaaldikten

### 3 TECHNISCHE GEGEVENS

| <b>EMP 215ic</b>                                   |                                    |                                                                     |
|----------------------------------------------------|------------------------------------|---------------------------------------------------------------------|
| <b>Spanning</b>                                    | 230 V, 1 ~ 50/60 Hz                | 120 V, 1 ~ 50/60 Hz                                                 |
| <b>Primaire stroom</b>                             |                                    |                                                                     |
| $I_{max}$ . GMAW - MIG                             | 30 A                               | Onderbreker 20 A: 28,6 A<br>Onderbreker 15 A: 20,3 A                |
| $I_{max}$ . GTAW - TIG                             | 19 A                               | Onderbreker 15 A: 20,8 A                                            |
| $I_{max}$ . SMAW - MMA                             | 25 A                               | Onderbreker 15 A: 20,8 A                                            |
| $I_{eff}$ . GMAW - MIG                             | 14 A                               | Onderbreker 20 A: 13 A<br>Onderbreker 15 A: 13 A                    |
| $I_{eff}$ . GTAW - TIG                             | 10 A                               | Onderbreker 15 A: 14,7 A                                            |
| $I_{eff}$ . SMAW - MMA                             | 13 A                               | Onderbreker 15 A: 14,7 A                                            |
| <b>Maximale belasting bij GMAW - MIG</b>           |                                    |                                                                     |
| 100% inschakelduur                                 | 110 A / 19,5 V                     | Onderbreker 20 A: 90 A / 18,5 V<br>Onderbreker 15 A: 75 A / 17,75 V |
| 60% inschakelduur                                  | 125 A / 20,25 V                    | Onderbreker 20 A: 110 A / 19,5 V<br>Onderbreker 15 A: 90 A / 18,5 V |
| 40% inschakelduur                                  | 150 A / 21,5 V                     | Onderbreker 15 A: 100 A / 19 V                                      |
| 25% inschakelduur                                  | 205 A / 24,25 V                    | -                                                                   |
| 20% inschakelduur                                  | -                                  | Onderbreker 20 A: 130 A / 20,5 V                                    |
| <b>Instelbereik (DC)</b>                           | 15 A / 14,75 V -<br>230 A / 25,5 V | 15 A / 14,75 V -<br>130 A / 20,5 V                                  |
| <b>Maximale belasting bij GTAW - TIG</b>           |                                    |                                                                     |
| 100% inschakelduur                                 | 110 A / 14,4 V                     | 100 A / 14 V                                                        |
| 60% inschakelduur                                  | 125 A / 15 V                       | 120 A / 14,8 V                                                      |
| 40% inschakelduur                                  | -                                  | 130 A / 15,2 V                                                      |
| 30% inschakelduur                                  | 180 A / 17,2 V                     | -                                                                   |
| <b>Instelbereik (DC)</b>                           | 5 A / 10,2 V - 200 A / 18 V        | 5 A / 10,2 V - 150 A / 16 V                                         |
| <b>Maximale belasting bij SMAW - MMA</b>           |                                    |                                                                     |
| 100% inschakelduur                                 | 100 A / 24 V                       | 65 A / 22,6 V                                                       |
| 60% inschakelduur                                  | 125 A / 25 V                       | 80 A / 23,2 V                                                       |
| 40% inschakelduur                                  | -                                  | 85 A / 23,4 V                                                       |
| 25% inschakelduur                                  | 185 A / 27,4 V                     | -                                                                   |
| <b>Instelbereik (DC)</b>                           | 16 A / 20,6 V - 185 A / 27,4 V     | 16 A / 20,6 V - 110 A / 24,4 V                                      |
| <b>Nullastspanning (Open Circuit Voltage, OCV)</b> |                                    |                                                                     |

| <b>EMP 215ic</b>                                                    |                                             |                                             |
|---------------------------------------------------------------------|---------------------------------------------|---------------------------------------------|
| VRD gedeactiveerd, nominale nullastspanning (boost-nullastspanning) | 68 V / (90 V)                               | 68 V / (90 V)                               |
| <b>Niet-actief vermogen</b>                                         | 21 W                                        | 21 W                                        |
| <b>Rendement</b>                                                    | 83,6 %                                      | 83,6 %                                      |
| <b>Arbeidsfactor</b>                                                | 0,98                                        | 0,99                                        |
| <b>Draadaanvoersnelheid</b>                                         | 1,5-12 m/min (62-475 inch/min)              | 1,5-12 m/min (62-475 inch/min)              |
| <b>Draaddiameter</b>                                                |                                             |                                             |
| Massieve zacht stalen draad                                         | 0,6-1,0 mm (0,023-0,040 inch)               | 0,6-1,0 mm (0,023-0,040 inch)               |
| Roestvrijstalen massieve draad                                      | 0,8-1,0 mm (0,030-0,040 inch)               | 0,9-1,0 mm (0,035-0,040 inch)               |
| Poedergevulde draad                                                 | 0,8-1,1 mm (0,030-0,045 inch)               | 0,8-1,1 mm (0,030-0,045 inch)               |
| Aluminium                                                           | 0,8-1,2 mm (0,030-3/64 inch)                | 0,8-1,2 mm (0,030-3/64 inch)                |
| <b>Spoelgrootte</b>                                                 | Ø 100-200 mm (4-8 inch)                     | Ø 100-200 mm (4-8 inch)                     |
| <b>Afmetingen, l x b x h</b>                                        | 548 × 229 × 406 mm (23,0 × 9,0 × 16,0 inch) | 548 × 229 × 406 mm (23,0 × 9,0 × 16,0 inch) |
| <b>Gewicht</b>                                                      | 18,2 kg (40 lb.)                            | 18,2 kg (40 lb.)                            |
| <b>Bedrijfstemperatuur</b>                                          | -10 tot +40 °C (-14 tot +104 °F)            | -10 tot +40 °C (-14 tot +104 °F)            |
| <b>Beschermingsklasse</b>                                           | IP23S                                       | IP23S                                       |
| <b>Gebruiksklasse</b>                                               | <b>S</b>                                    | <b>S</b>                                    |

| <b>EM 215ic</b>                          |                                             |                                                                     |
|------------------------------------------|---------------------------------------------|---------------------------------------------------------------------|
| <b>Spanning</b>                          | 230 V, 1 ~ 50/60 Hz                         | 120 V, 1 ~ 50/60 Hz                                                 |
| <b>Primaire stroom</b>                   |                                             |                                                                     |
| $I_{max}$ . GMAW - MIG                   | 30 A (27,6 A bij een inschakelduur van 25%) | Onderbreker 20 A: 28,6 A<br>Onderbreker 15 A: 20,3 A                |
| $I_{eff}$ . GMAW - MIG                   | 14 A                                        | Onderbreker 15 A: 14,6 A<br>Onderbreker 20 A: 18,0 A                |
| <b>Maximale belasting bij GMAW - MIG</b> |                                             |                                                                     |
| 100% inschakelduur                       | 110 A / 19,5 V                              | Onderbreker 15 A: 75 A / 17,75 V<br>Onderbreker 20 A: 90 A / 18,5 V |
| 60% inschakelduur                        | 125 A / 20,25 V                             | Onderbreker 15 A: 90 A / 18,5 V<br>Onderbreker 20 A: 110 A / 19,5 V |
| 40% inschakelduur                        | 150 A / 21,5 V                              | Onderbreker 15 A: 100 A / 19 V                                      |



| <b>EM 215ic</b>                                    |                                                |                                                |
|----------------------------------------------------|------------------------------------------------|------------------------------------------------|
| 25% inschakelduur                                  | 205 A / 24,25 V                                | -                                              |
| 20% inschakelduur                                  | -                                              | Onderbreker 20 A: 130 A / 20,5 V               |
| <b>Instelbereik (DC)</b>                           | 15 A / 14,75 V – 235 A / 26,0 V                | 15 A / 14,75 V – 130 A / 20,5 V                |
| <b>Nullastspanning (Open Circuit Voltage, OCV)</b> |                                                |                                                |
| VRD gedeactiveerd                                  | 68 V                                           | 68 V                                           |
| VRD geactiveerd                                    | 35 V                                           | 35 V                                           |
| <b>Rendement</b>                                   | 86%                                            | 84%                                            |
| <b>Arbeidsfactor</b>                               | 0,98                                           | 0,99                                           |
| <b>Draadaanvoersnelheid</b>                        | 2-12,1 m/min (80-475 inch/min)                 | 2-12,1 m/min (80-475 inch/min)                 |
| <b>Draaddiameter</b>                               |                                                |                                                |
| Massieve zacht stalen draad                        | 0,6-0,9 mm<br>(0,023-0,035 inch)               | 0,6-0,9 mm<br>(0,023-0,035 inch)               |
| Roestvrijstalen massieve draad                     | 0,8-0,9 mm<br>(0,030-0,035 inch)               | 0,8-0,9 mm<br>(0,030-0,035 inch)               |
| Poedergevulde draad                                | 0,8-1,1 mm<br>(0,030-0,045 inch)               | 0,8-1,1 mm<br>(0,030-0,045 inch)               |
| Aluminium                                          | 0,8-1,2 mm (0,030-3/64 inch)                   | 0,8-1,2 mm (0,030-3/64 inch)                   |
| <b>Spoelgrootte</b>                                | Ø 100-200 mm (4 inch-8 inch)                   | Ø 100-200 mm (4 inch-8 inch)                   |
| <b>Afmetingen, l x b x h</b>                       | 548 × 229 × 406 mm<br>(23,0 × 9,0 × 16,0 inch) | 548 × 229 × 406 mm<br>(23,0 × 9,0 × 16,0 inch) |
| <b>Gewicht</b>                                     | 18,2 kg (40 lb.)                               | 18,2 kg (40 lb.)                               |
| <b>Bedrijfstemperatuur</b>                         | -10 tot +40 °C (-14 tot +104 °F)               | -10 tot +40 °C (-14 tot +104 °F)               |
| <b>Beschermingsklasse</b>                          | IP23S                                          | IP23S                                          |
| <b>Gebruiksklasse</b>                              | S                                              | S                                              |

### Inschakelduur

De inschakelduur geeft de tijd weer als het percentage van een periode van tien minuten waarin u kunt lassen zonder dat de apparatuur oververhit raakt. De inschakelduur geldt voor 40 °C / 104 °F.

Zie voor meer informatie de paragraaf "Inschakelduur" in het hoofdstuk GEBRUIK.

### Beschermingsklasse

De IP-code duidt de beschermingsklasse aan, d.w.z. de mate van bescherming tegen het binnendringen van vaste deeltjes of water.

Apparatuur met code **IP 23S** is bedoeld voor binnen- en buitengebruik; echter niet bij neerslag bedienen.

### Toepassingsklasse

Het symbool S geeft aan dat de stroombron ontworpen is voor gebruik op plaatsen met een verhoogd elektrisch gevaar.

## 4 INSTALLATIE

De installatie moet door een deskundige technicus worden uitgevoerd.

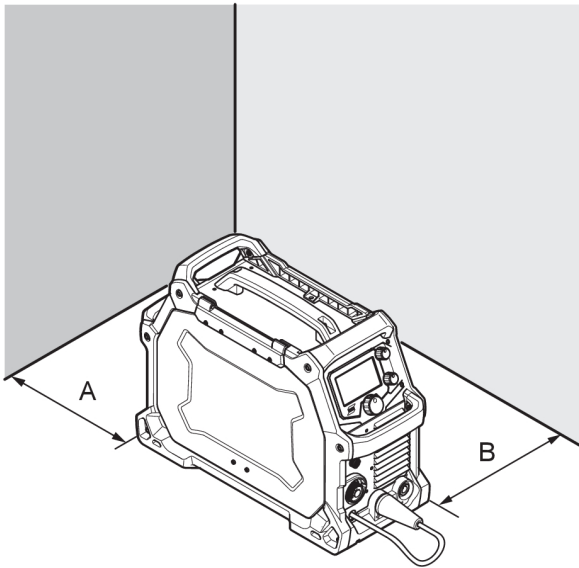


### VOORZICHTIG!

Dit product is bedoeld voor industrieel gebruik. In een woonomgeving kan dit product radiostoringen veroorzaken. Het is de verantwoordelijkheid van de gebruiker om passende voorzorgsmaatregelen te nemen.

### 4.1 Plaatsing

Plaats de stroombron zo dat de ventilatieopeningen niet geblokkeerd worden.

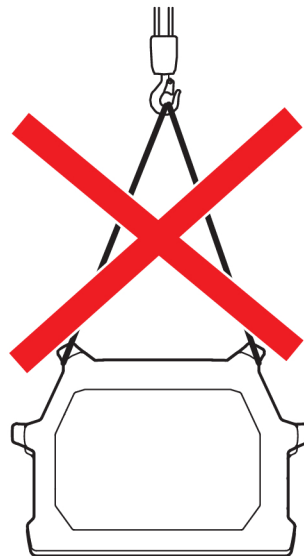
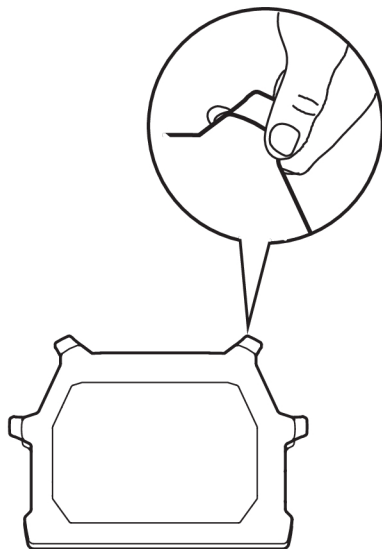


A. 100 mm (4 inch)

B. 100 mm (4 inch)

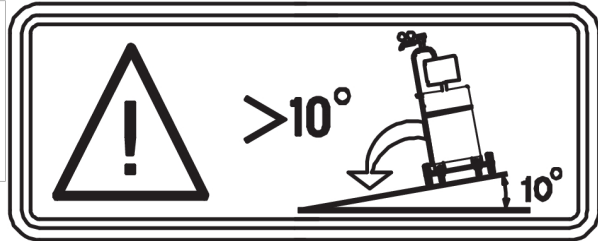
### 4.2 Hijsinstructies

De stroombron kan aan een van de handgrepen worden opgetild.



**WAARSCHUWING!**

Zet de apparatuur vast - vooral bij een oneffen of aflopende ondergrond.



### 4.3 Netvoeding

**LET OP!****Netvoedingsvereisten**

Deze apparatuur voldoet aan IEC 61000-3-12, vooropgesteld dat het kortsluitvermogen groter is dan of gelijk is aan  $S_{scmin}$  bij het aansluitpunt tussen de voeding van de gebruiker en het openbare elektriciteitsnet. Het is de verantwoordelijkheid van de installateur of de gebruiker van de apparatuur om er, indien nodig in overleg met het energiebedrijf, voor te zorgen dat de apparatuur alleen wordt aangesloten op een stroombron met een kortsluitvermogen groter dan of gelijk aan  $S_{scmin}$ . Zie de technische gegevens in het hoofdstuk TECHNISCHE GEGEVENS.

De voedingsspanning moet 230 V AC  $\pm$  10% of 120 V  $\pm$  10% zijn. Een te lage voedingsspanning kan tot slechte lasprestaties leiden. Een te hoge voedingsspanning tijdens het lassen kan tot oververhitting en mogelijke uitval van componenten leiden. Neem contact op met het plaatselijke elektriciteitsbedrijf voor informatie over het type elektrische service dat beschikbaar is, hoe goede aansluitingen moeten worden gemaakt en welke inspectie vereist is.

De lasstroombron moet:

- Correct worden geïnstalleerd, indien nodig door een gekwalificeerde elektricien.
- Correct (elektrisch) worden geaard volgens de plaatselijke voorschriften.
- Worden aangesloten op een voedingspunt en zekering met de juiste specificaties, zoals in de onderstaande tabel aangegeven.

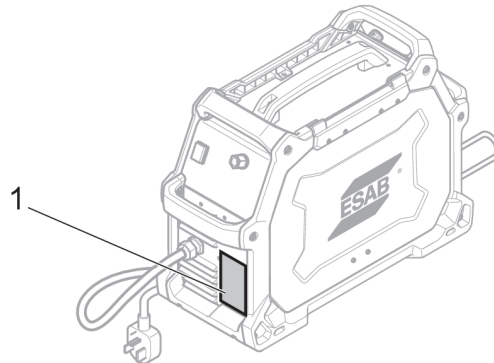
**LET OP!**

Gebruik de lasstroombron in overeenstemming met de toepasselijke landelijke voorschriften.

**VOORZICHTIG!**

Koppel de voeding los en beveilig het apparaat met de 'lockout'/'tagout'-procedures. Zorg ervoor dat de onderbrekingsschakelaar van de ingangvoedingskabel vergrendeld is (lockout/tagout) in de stand 'Open', VOORDAT u voedingszekeringen verwijdert. Aansluiten/loskoppelen mag alleen door competente personen worden uitgevoerd.

1. Typeplaatje met gegevens over aansluiting op de netspanning



#### 4.3.1 Aanbevolen zekeringen en minimale kabeldiameter



##### **WAARSCHUWING!**

Er bestaat gevaar van elektrische schokken of brand wanneer de volgende aanbevelingen uit de elektrotechnische servicegids niet worden opgevolgd. Deze aanbevelingen gelden voor een eigen aftakingscircuit dat gedimensioneerd is voor het nominale vermogen en de inschakelduur van de lasstroombron.

|                                                                       | <b>120 - 230 V, 1 ~ 50/60 Hz</b> |                                 |
|-----------------------------------------------------------------------|----------------------------------|---------------------------------|
|                                                                       | <b>230 V AC</b>                  | <b>120 V AC</b>                 |
| Voedingsspanning                                                      |                                  |                                 |
| Ingangsstroom bij maximumvermogen                                     | 30 A                             | 30 A                            |
| Aanbevolen maximumspecificatie voor zekeringen* of stroomonderbrekers | 30 A                             | 30 A                            |
| *Vertraagde zekering                                                  |                                  |                                 |
| Aanbevolen maximumspecificatie voor zekeringen of stroomonderbrekers  | 50 A                             | 50 A                            |
| Aanbevolen minimale snoerdiameter                                     | 2,5 mm <sup>2</sup><br>(13 AWG)  | 2,5 mm <sup>2</sup><br>(13 AWG) |
| Aanbevolen maximale lengte van het verlengsnoer                       | 15 m (50 ft)                     | 15 m (50 ft)                    |
| Aanbevolen minimale diameter van de aardgeleider                      | 2,5 mm <sup>2</sup><br>(13 AWG)  | 2,5 mm <sup>2</sup><br>(13 AWG) |

#### **Voeding van generatoren**

De stroombron kan door verschillende soorten generatoren van voeding worden voorzien. Sommige generatoren leveren echter niet voldoende stroom om de lasstroombron goed te laten werken. Aanbevolen worden generatoren met automatische spanningsregeling (AVR, Automatic Voltage Regulation) of met een gelijkwaardig of beter type regeling en met een nominaal vermogen van 8 kW.

## 5 GEBRUIK

Algemene veiligheidsvoorschriften voor het gebruik van de apparatuur kunt u vinden in het hoofdstuk "VEILIGHEIDSMATREGELEN" in deze handleiding. Lees dit goed door voordat u de apparatuur gaat gebruiken!



### LET OP!

Gebruik bij het verplaatsen van de apparatuur het daarvoor bestemde handvat. Trek nooit aan de kabels.



### WAARSCHUWING!

Draaiende onderdelen kunnen verwondingen veroorzaken, pas dus goed op.



### WAARSCHUWING!

Elektrische schok! Raak het werkstuk of de laskop tijdens het werken niet aan!



### WAARSCHUWING!

De zijpanelen moeten tijdens het gebruik gesloten zijn.

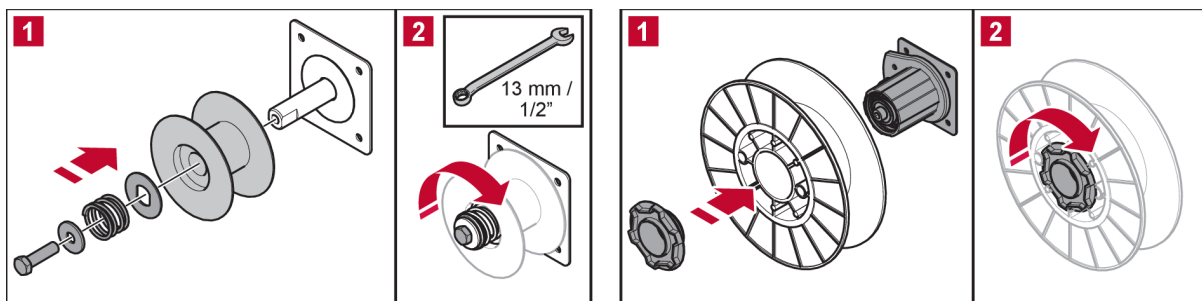


### WAARSCHUWING!

Draai de borgmoer van de spoel vast om te voorkomen dat de spoel van de naaf schuift.

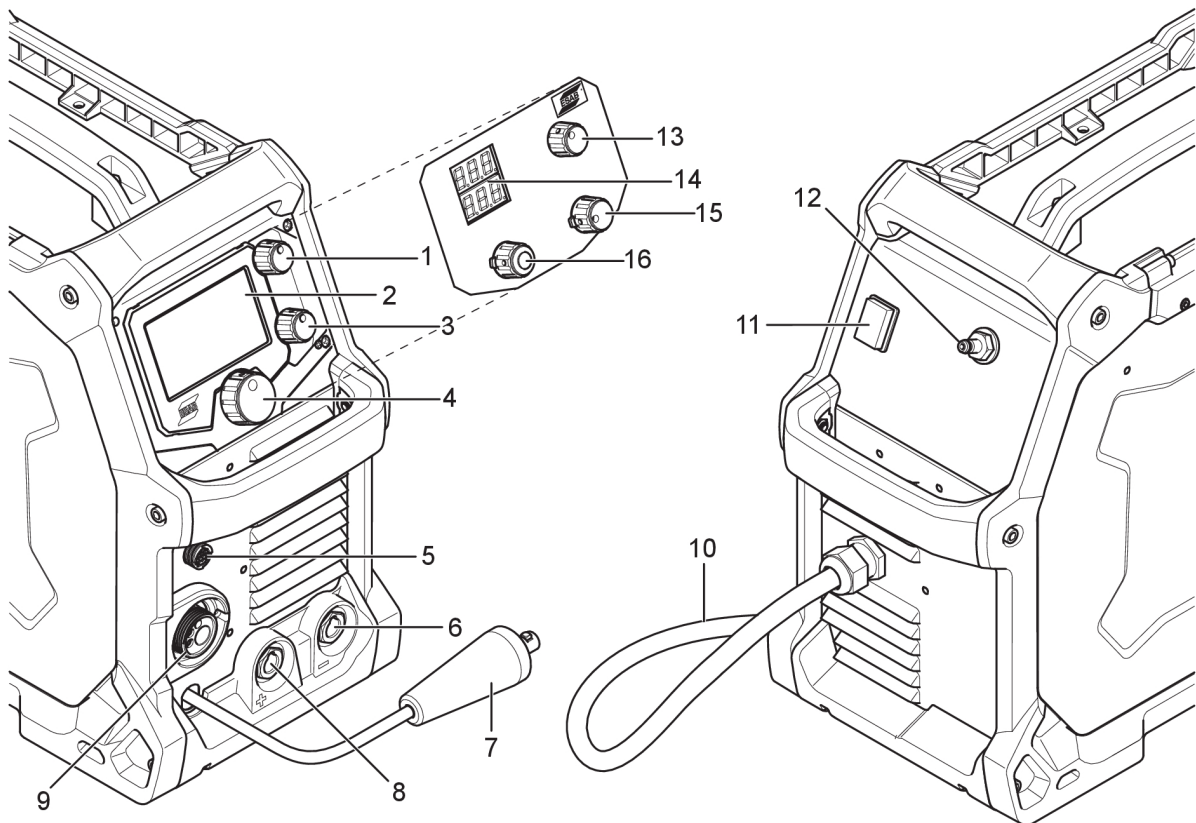
100 mm (4 inch)

200 mm (8 inch)



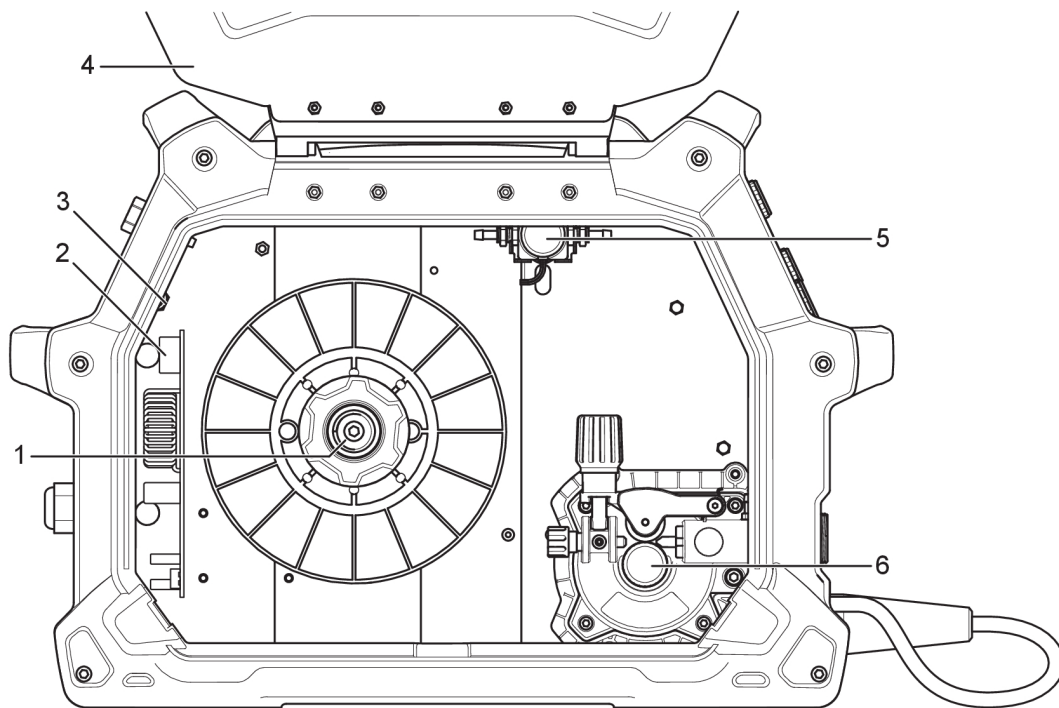
## 5.1 Aansluitingen

Voor en achter:



- |                                                                      |                                                       |
|----------------------------------------------------------------------|-------------------------------------------------------|
| 1. Knop voor selectie van de stroom of de draadaanvoersnelheid (EMP) | 9. Aansluiting voor Euro-toorts                       |
| 2. Display (EMP)                                                     | 10. Netspanningskabel                                 |
| 3. Knop voor selectie van de spanning (EMP)                          | 11. Netschakelaar AAN/UIT                             |
| 4. Hoofdknop voor menunavigatie (EMP)                                | 12. Vrouwelijke gasklepinlaat                         |
| 5. Aansluiting voor toorts/afstandsbediening                         | 13. Knop voor selectie van de spanning (EM)           |
| 6. Min-uitgang [-]                                                   | 14. Display - Volt/ampère (EM)                        |
| 7. Kabel voor polariteitswisseling                                   | 15. Knop voor plaatdikte of draadaanvoersnelheid (EM) |
| 8. Plus-uitgang [+]                                                  | 16. Knop voor selectie van het proces (EM)            |

## Schema van het aandrijfsysteem



- |                      |                           |
|----------------------|---------------------------|
| 1. Spoelnaaf         | 4. Te openen zijpaneel    |
| 2. EMC-filter        | 5. Gasklep                |
| 3. Stroomonderbreker | 6. Draadaanvoermechanisme |

## 5.2 Aansluiting van las- en aardkabels

De stroombron heeft twee uitgangen voor het aansluiten van las- en aardkabels (zie afbeelding Voor en achter), een minklem [-] (6) en een plusklem [+] (8).

Voor het MMA-proces hangt de uitgang voor het aansluiten van de laskabel af van het type elektrode; raadpleeg de verpakking van de elektrode voor informatie over de juiste aansluitpolariteit van de elektrode. Sluit de aardkabel aan op de andere lasuitgang van de stroombron. Bevestig de contactklem van de aardkabel aan het werkstuk en zorg voor een goed contact.

Voor het TIG-proces (dit vereist optionele TIG-accessoires) moet de stroomkabel van de TIG-toorts worden aangesloten op de minklem [-] (6), zie afbeelding van de voorzijde. Sluit de moer van de gasinlaat aan op een geregelde beschermgasbron. Sluit de aardkabel aan op de plusklem [+] (8), zie afbeelding Voor en achter.

## 5.3 Polariteitswisseling

De stroombron wordt geleverd met de kabel voor polariteitswisseling aangesloten op de plusklem. Sommige draden, bijv. zelfbeschermende gevulde lasdraden, kunnen beter worden gelast met negatieve polariteit. Negatieve polariteit houdt in dat de kabel voor polariteitswisseling is aangesloten op de minklem en de aardkabel op de plusklem. Controleer de aanbevolen polariteit voor de lasdraad die u wilt gebruiken.

De polariteit kan worden veranderd door de kabel voor polariteitswisseling zodanig aan te sluiten dat dit geschikt is voor het desbetreffende lasproces.

## 5.4 Draad plaatsen en vervangen

De EMP 215ic en EM 215ic zijn geschikt voor spoelgroottes van 100 mm (4 inch) en 200 mm (8 inch). Zie het hoofdstuk TECHNISCHE GEGEVENS voor de juiste draaddiameter voor elke draadsoort.



### WAARSCHUWING!

Houd de toorts niet in de buurt van gezicht, hand of lichaam en wijs er niet mee naar gezicht, hand of lichaam, want dat kan letsel tot gevolg hebben.



### WAARSCHUWING!

Plet- en beknellingsgevaar bij het vervangen van de draadspoel! Gebruik **geen** veiligheidshandschoenen bij het invoeren van lasdraad tussen de draadaanvoerrollen.



### LET OP!

Zorg ervoor dat de juiste aanvoer-/drukrollen worden gebruikt. Zie voor meer informatie de bijlage SLIJTDELEN.

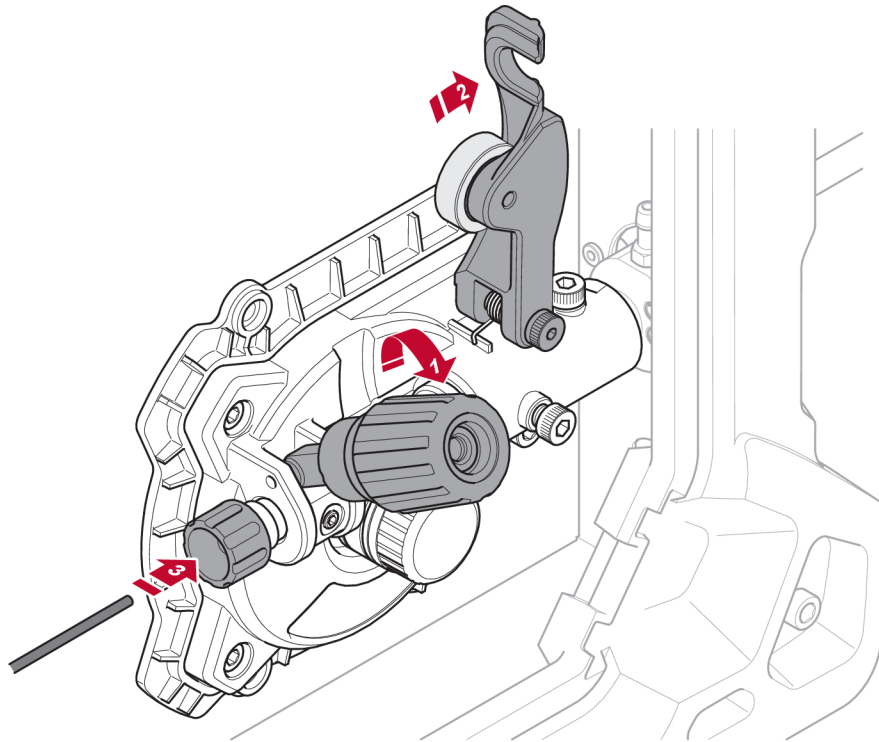


### LET OP!

Denk eraan de juiste contacttip in de lastoorts te gebruiken voor de betreffende draaddiameter. De toorts is voorzien van een contacttip voor een draad van 0,8 mm (0,030 inch). Als u een andere diameter gebruikt, moet u de contacttip en aandrijfrol vervangen. De draadgeleider in de toorts wordt aanbevolen voor het lassen met Fe- en SS-draden.

1. Maak het zijpaneel open.
2. Maak de drukrolarm los door de spanschroef naar u toe te duwen (1).
3. Til de drukrolarm op (2).
4. Leid de elektrodedraad met behulp van de MIG-draadaanvoer vanaf de onderkant van de spoel door de inlaatgeleiding (3), tussen de rollen door, door de uitlaatgeleiding en in de MIG-toorts.
5. Zet de drukrolarm en de spanschroef van de draadaanvoer weer vast en pas indien nodig de druk aan.
6. Leid de draad door de MIG-toorts bij een tamelijk rechte MIG-toortskabel. Hiervoor moet de lastoortsschakelaar worden ingedrukt.
7. Sluit het zijpaneel.



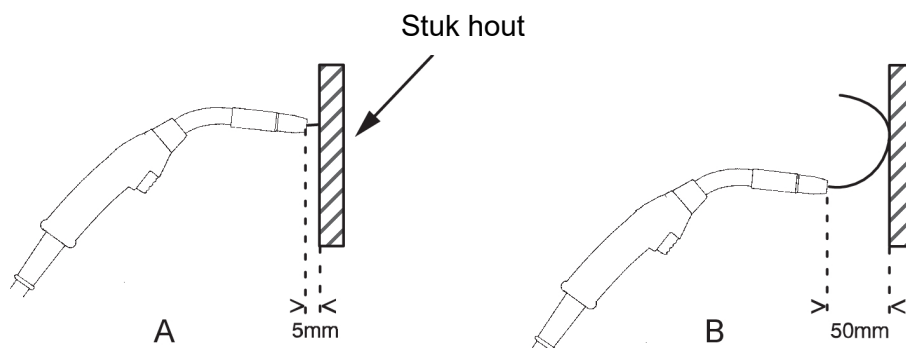


### Lassen met aluminiumdraad

Voor het lassen van aluminium met behulp van de standaard geleverde MXL 200 MIG-toorts, zie de instructiehandleiding van de MIG-toorts voor het vervangen van de standaard, stalen draadbuisliner door een teflon draadbuisliner.

Bestel de volgende accessoires: Aandrijfrol met 'U'-groef 1,0 mm/1,2 mm (0,040 inch/0,045 inch) en teflon draadbuisliner (PTFE-liner), 3 m (10 ft). Zie het hoofdstuk SLIJTDELEN in deze handleiding en het hoofdstuk SLIJTDELEN in de instructiehandleiding van de MXL 200 voor het bestelnummer.

## 5.5 Instelling van de draadaanvoerdruk



Zorg er eerst voor dat de draad soepel door de draadgeleider loopt. Stel daarna de druk van de drukrollen van de draadaanvoereenheid in. Het is belangrijk dat de druk niet te hoog is.

Om te controleren of de draadaanvoerdruk goed is, kunt u de draad tegen een geïsoleerd voorwerp laten lopen, bijvoorbeeld een stuk hout.

Als u de lastoorts ongeveer 6 mm ( $\frac{1}{4}$  inch) van het stuk hout houdt (afbeelding A), moeten de aanvoerrollen slippen.

Als u de toorts ongeveer 50 mm (2 inch) van het stuk hout houdt, moet de draad worden aangevoerd en buigen (afbeelding B).

## 5.6 Vervanging van de aanvoer-/drukrollen

Eén aanvoerrol met twee groeven wordt standaard meegeleverd. Pas de aanvoerrol aan op het vulmetaal.



### LET OP!

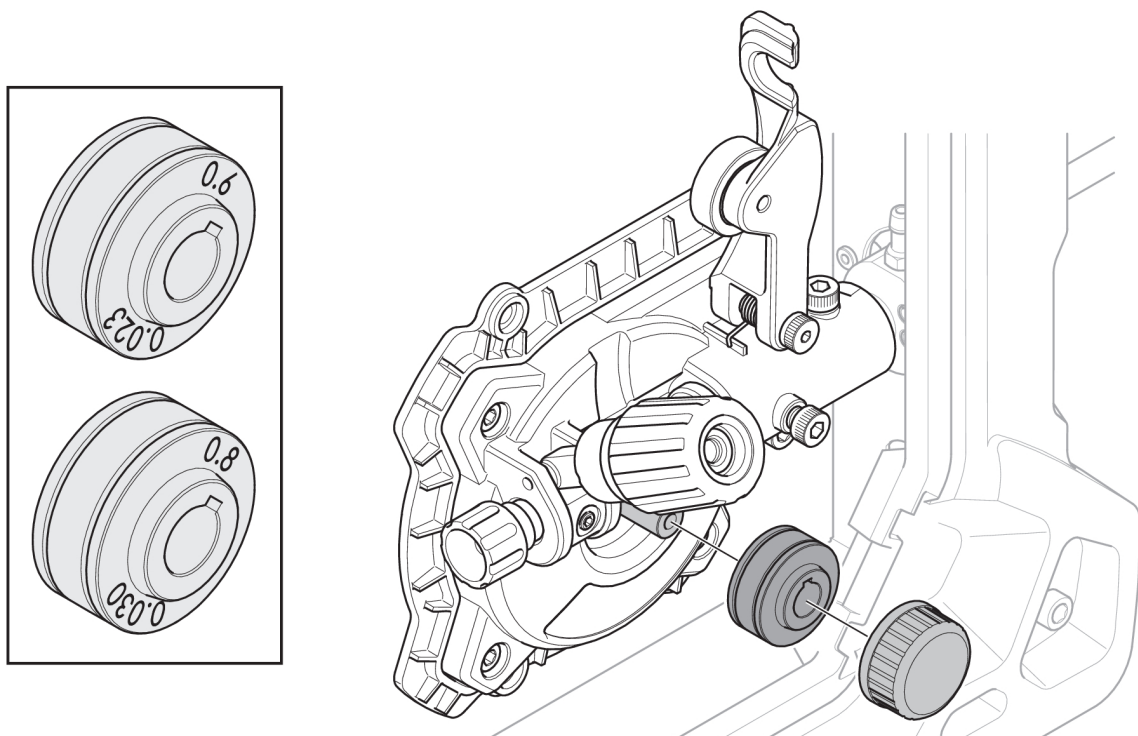
Let erop dat u niet de spie kwijtraakt die zich op de as van de aandrijfmotor bevindt. Deze spie moet op één lijn liggen met de sleuf in de aandrijfrol voor correcte werking.

1. Maak het zijpaneel open.
2. Verwijder de borgschroef van de aanvoerrol door deze linksom te draaien.
3. Verwissel de draadaanvoerrol.
4. Haal de borgschroef van de aanvoerrol aan door hem rechtsom te draaien.
5. Sluit het zijpaneel.



### LET OP!

De zichtbare draadstempel geeft de plaats van de in gebruik zijnde groef voor de draaddiameter aan.



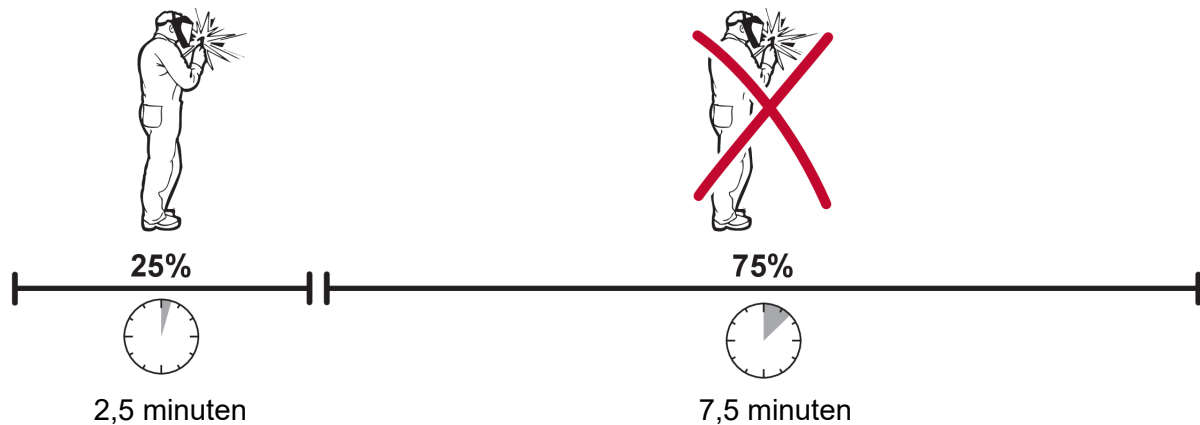
## 5.7 Beschermgas

De keuze voor een geschikt beschermgas hangt van het materiaal af. Normaal gesproken wordt zacht staal gelast met gemengd gas (Ar + CO<sub>2</sub>) of 100% kooldioxide (CO<sub>2</sub>). Roestvrij staal kan met gemengd gas (Ar + CO<sub>2</sub>) of trimix (He + Ar + CO<sub>2</sub>) worden gelast. Voor het lassen van aluminium en siliciumbrons wordt puur argongas (Ar) gebruikt. In de sMIG-modus (zie de paragraaf "sMIG-modus" in het hoofdstuk BEDIENINGSPANEEL) wordt de optimale lasboog voor het door u gebruikte gas automatisch ingesteld.

## 5.8 Inschakelduur

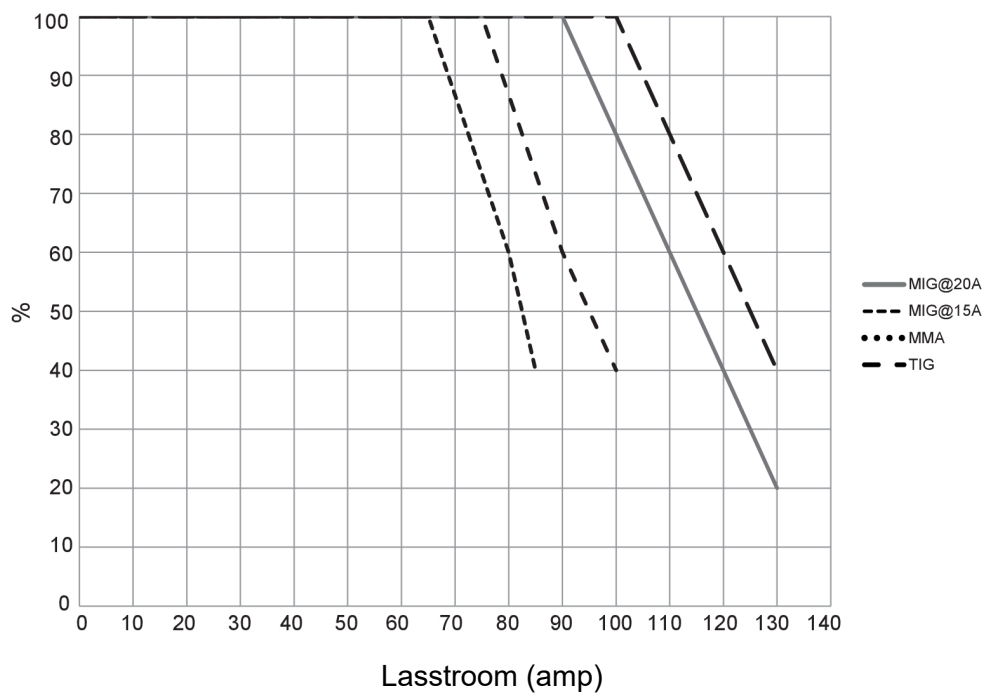
De EMP 215ic en EM 215ic hebben een lasstroomvermogen van 205 A bij een inschakelduur van 25% (230 V). Een zelfresettende thermostaat zal de stroombron beschermen als de inschakelduur wordt overschreden.

**Voorbeeld:** Als de stroombron werkt bij een inschakelduur van 25%, zal de stroombron het nominale ampèrage leveren gedurende maximaal 2,5 minuten tijdens elke periode van 10 minuten. De overige tijd (7,5 minuten) moet de stroombron kunnen afkoelen.

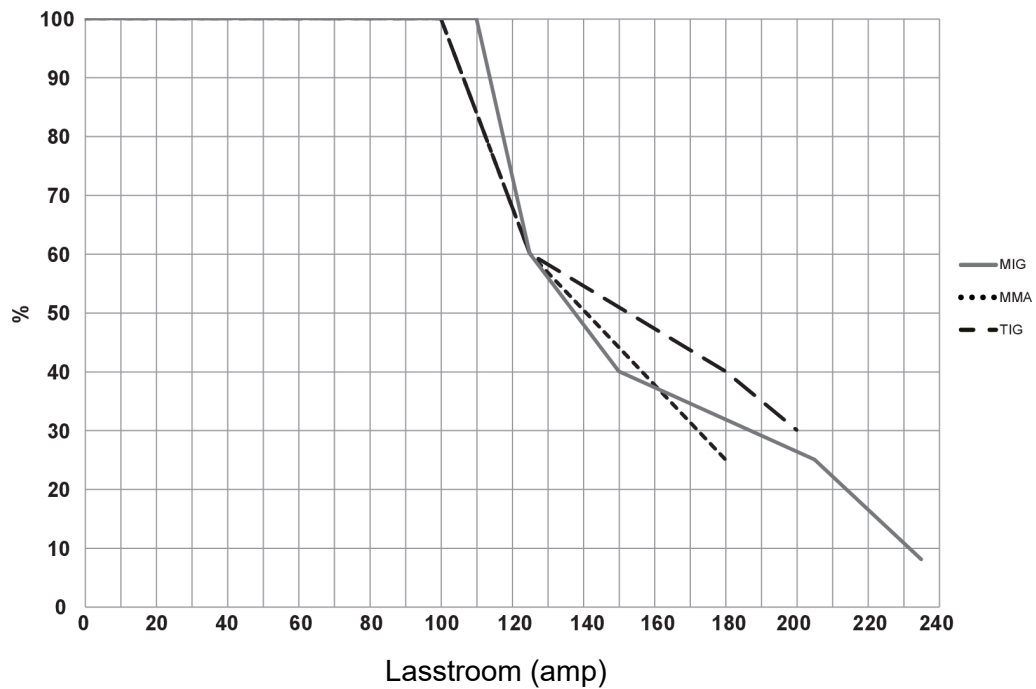


Er kan ook een andere combinatie van inschakelduur en lasstroom worden gekozen. Raadpleeg de grafieken hieronder om de correcte inschakelduur voor een bepaalde lasstroom te bepalen.

### Inschakelduur bij 120 V AC



### Inschakelduur bij 230 V AC



## 5.9 Oververhittingsbeveiliging



De lasstroombron is uitgerust met een oververhittingsbeveiliging die wordt ingeschakeld als de interne temperatuur te hoog wordt. Wanneer dit het geval is, wordt de lasstroom onderbroken en verschijnt er een oververhittingssymbool op het display. De oververhittingsbeveiliging wordt automatisch gereset wanneer de temperatuur is teruggekeerd naar de normale werktemperatuur.

## 6 BEDIENINGSPANEEL

Algemene veiligheidsvoorschriften voor het gebruik van de apparatuur kunt u vinden in het hoofdstuk "VEILIGHEIDSMATREGELEN" in deze handleiding. Algemene informatie over het gebruik treft u aan in het hoofdstuk "GEBRUIK" van deze handleiding. Lees de beide hoofdstukken goed door voordat u de apparatuur gaat gebruiken!

Na het inschakelen verschijnt het hoofdmenu op het bedieningspaneel.

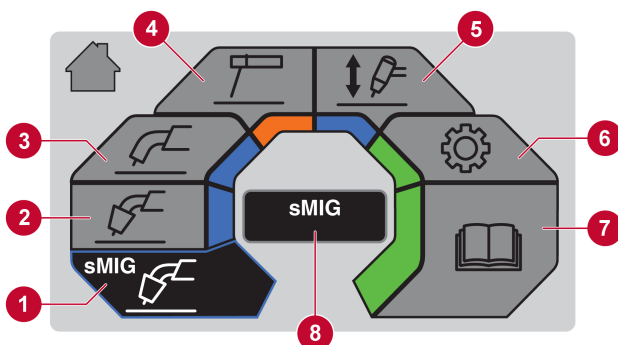
### 6.1 Hoe te navigeren - EMP 215ic



1. Selectie stroom/draadaanvoersnelheid
2. Spanningsselectie
3. Menunavigatie. Draaien en drukken om een menuoptie te selecteren.

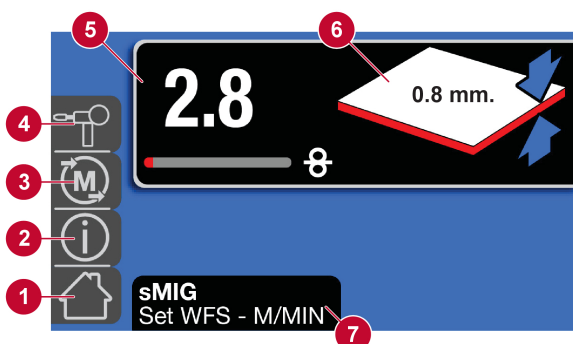
#### 6.1.1 Hoofdmenu

##### EMP 215ic



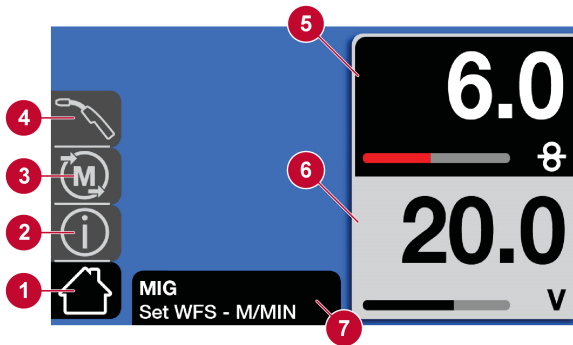
1. sMIG-modus
2. Modus handmatig MIG-lassen
3. Modus poedergevulde draad
4. MMA-modus
5. Lift-TIG-modus
6. Instellingen
7. Informatie gebruikershandleiding
8. Dialoogvenster

#### 6.1.2 sMIG-modus



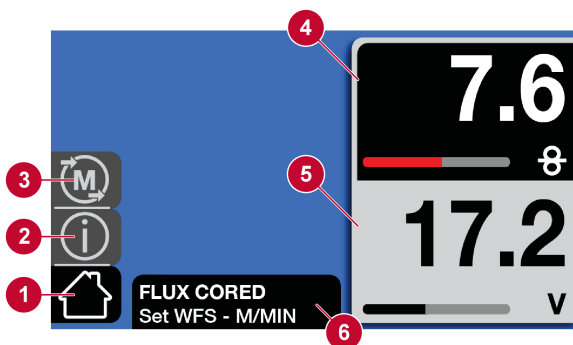
1. Beginscherm
2. Informatie
3. Geheugen
4. Selectie MIG-/spoeltoorts
5. Draadaanvoersnelheid
6. Materiaaldikte
7. Dialoogvenster

### 6.1.3 Modus handmatig MIG-lassen



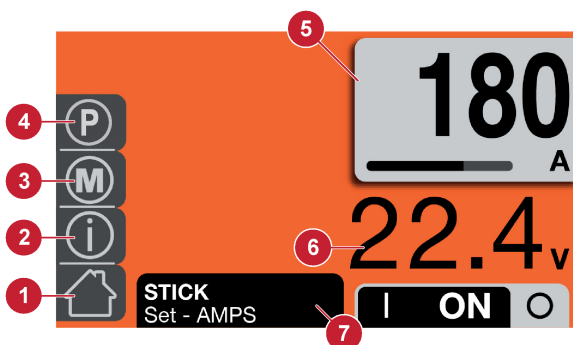
1. Beginscherf
2. Informatie
3. Geheugen
4. Selectie MIG-/spoeltoorts
5. Draadaanvoersnelheid
6. Spanning
7. Dialoogvenster

### 6.1.4 Modus poedervevulde draad



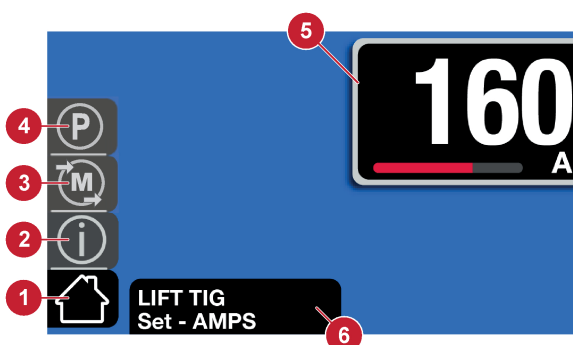
1. Beginscherf
2. Informatie
3. Geheugen
4. Draadaanvoersnelheid
5. Spanning
6. Dialoogvenster

### 6.1.5 MMA-modus



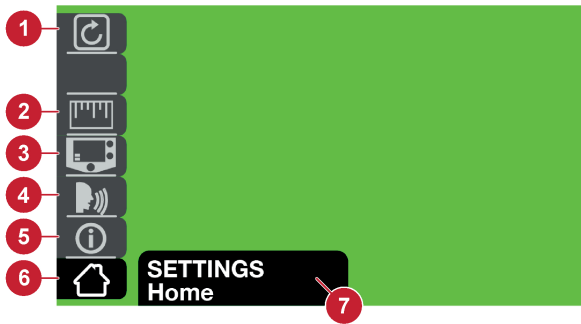
1. Beginscherf
2. Informatie
3. Geheugen
4. Parameter
5. Ampèrage
6. Spanning (nullastspaning of boog)
7. Dialoogvenster

### 6.1.6 LIFT-TIG-modus



1. Beginscherf
2. Informatie
3. Geheugen
4. Parameter
5. Ampèrage
6. Dialoogvenster

### 6.1.7 Instellingen













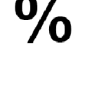

- 1. Reset-modus
- 2. Inch/metrisch
- 3. Basis/geavanceerd
- 4. Taal
- 5. Informatie
- 6. Beginscherm
- 7. Dialoogvenster








### 6.1.8 Informatie gebruikershandleiding



- 1. Onderhoudsinformatie
- 2. Slijt- en reservedelen
- 3. Bedieningsinformatie
- 4. Beginscherm
- 5. Dialoogvenster

### 6.1.9 Referentiegids over pictogrammen

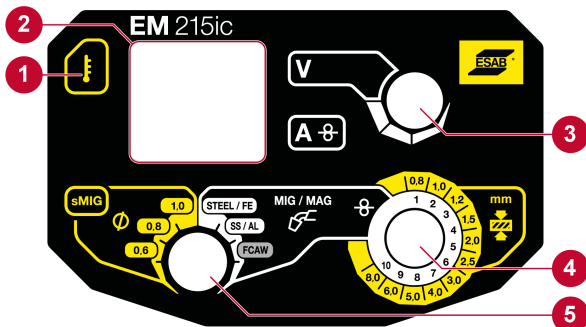
|                                                                                     |             |                                                                                                                         |                              |
|-------------------------------------------------------------------------------------|-------------|-------------------------------------------------------------------------------------------------------------------------|------------------------------|
|  | Beginscherm |                                      | Selectie puntlastijd aan/uit |
|  | Informatie  | <input checked="" type="checkbox"/>  |                              |
|  | MIG-toorts  | <input checked="" type="checkbox"/>  | Instelling puntlastijd aan   |
|  | Parameters  |                                      | Poedervevuld                 |
|  | Parameters  |                                      | Handmatig MIG-lassen         |
|  | Procent     |                                      | MMA                          |

|                                                                                     |                                                                                                                                                                                                     |                                                                                     |                                                                                                                                                                                                       |
|-------------------------------------------------------------------------------------|-----------------------------------------------------------------------------------------------------------------------------------------------------------------------------------------------------|-------------------------------------------------------------------------------------|-------------------------------------------------------------------------------------------------------------------------------------------------------------------------------------------------------|
|    | <b>Voorstroom</b> De tijd gedurende welke het beschermgas actief blijft voordat de lasboog wordt gestart                                                                                            |    | <b>Smart MIG</b>                                                                                                                                                                                      |
|    | <b>Nastroom</b> De tijd gedurende welke het beschermgas actief blijft nadat de lasboog is uitgeschakeld                                                                                             |    | <b>Lift-TIG</b>                                                                                                                                                                                       |
| <b>S</b>                                                                            | <b>Seconden</b>                                                                                                                                                                                     |    | <b>Opslaan</b> van lasprogramma's voor een specifieke toepassing in de geheugenmodus                                                                                                                  |
|    | <b>Instellingen</b> voor menu gebruikershandleiding                                                                                                                                                 |    | <b>Annuleren</b>                                                                                                                                                                                      |
|    | <b>Spoeltoorts</b><br>(Niet alle markten)                                                                                                                                                           |    | <b>Afstandsbediening</b>                                                                                                                                                                              |
|  | <b>Instellingen</b>                                                                                                                                                                                 |  | <b>Voetregeling</b>                                                                                                                                                                                   |
|  | <b>2T, toortsschakelaar Aan/Uit</b>                                                                                                                                                                 |  | <b>Nabranden</b> Afstelling van de tijd gedurende welke de spanning ingeschakeld blijft nadat de draadaanvoer is uitgeschakeld, om ervoor te zorgen dat de draad niet in het lasbad blijft vastzitten |
|  | <b>4T, toortsschakelaar vasthouden/vergrendelen</b>                                                                                                                                                 |  | <b>Gebruikershandleiding</b> in hoofdmenu                                                                                                                                                             |
| <b>A</b>                                                                            | <b>Amp</b>                                                                                                                                                                                          |  | <b>Plaatdikte</b> in sMIG-modus                                                                                                                                                                       |
|  | <b>Boogdruk</b> Bij het elektrodelassen met een toenemend ampèrage wanneer de booglengte wordt ingekort om het blijven vastzitten van de staafelektrode in het lasbad tegen te gaan of te voorkomen |  | <b>Trimbalk</b> Wijziging van het lasrupsprofiel van plat in bol of van plat in hol                                                                                                                   |



|                                                                                     |                                                                                                                                                            |                                                                                                             |                                  |
|-------------------------------------------------------------------------------------|------------------------------------------------------------------------------------------------------------------------------------------------------------|-------------------------------------------------------------------------------------------------------------|----------------------------------|
|    | <b>Downslope</b> Downslope van de stroom gedurende een bepaalde tijdperiode aan het einde van de lascyclus                                                 |                            | <b>Geavanceerde instellingen</b> |
|    | <b>Hot start</b> Verhoging van het ampèrage bij het gebruik van de elektrode om het blijven vastzitten tegen te gaan                                       |                            | <b>Basisinstellingen</b>         |
|    | <b>Inductantie</b> Toevoeging van inductantie aan de boogkarakteristieken om de boog te stabiliseren en lasspatten tijdens het kortsluitproces te beperken |                            | <b>Diagnose</b>                  |
|    | <b>Geheugen</b> waarin lasprogramma's voor een specifieke toepassing kunnen worden opgeslagen                                                              |                            | <b>Taalkeuze</b>                 |
|   | <b>Keuze van staafelektrode</b>                                                                                                                            |                           | <b>Maateenheid</b>               |
|  | <b>Upslope</b> , Upslope van de stroom gedurende een bepaalde tijdperiode aan het begin van de lascyclus                                                   |                          | <b>Rupsprofiel, hol</b>          |
| <b>V</b>                                                                            | <b>Volt</b>                                                                                                                                                |                          | <b>Rupsprofiel, bol</b>          |
|  | <b>Draadaanvoersnelheid</b>                                                                                                                                | <b>.8 mm (.030")</b><br> | <b>Draaddiameter</b>             |

## 6.2 Hoe te navigeren - EM 215ic



1. Indicatie oververhitting: Symbool brandt als het product oververhit is.
2. Volt/Amp-weergave: Een LED geeft de waarden in Volt en ampères aan tijdens het lassen. De laatst gebruikte parameter wordt vastgehouden. In sMIG geeft "V" de draaddiameter weer, terwijl de normaal ongebruikte "A" de ingestelde draadaanvoersnelheid weergeeft.
3. Knop voor spanning: Pas de spanningswaarde aan (werkt niet in sMIG).
4. Knop voor plaatdikte of draadaanvoersnelheid: in de sMIG-modus (buitenste cirkel, in geel) kan de plaatdikte worden aangepast. De draadaanvoersnelheid kan worden aangepast bij handmatig MIG/MAG-lassen of bij poedergevulde draden (binnenste cirkel, in wit).
5. Knop voor selectie van het proces: Hiermee kunt u kiezen tussen de sMIG-modus (links, in geel) en de handmatige MIG-modus (rechts, in wit).

### 6.2.1 Betekenis van symbolen EM 215ic

|                   |                                          |  |                                               |
|-------------------|------------------------------------------|--|-----------------------------------------------|
|                   | <b>Te hoge temperatuur</b>               |  | <b>Volt</b> (alleen handmatige MIG-modus)     |
| <b>sMIG</b>       | <b>Smart MIG</b>                         |  | <b>Amp</b>                                    |
|                   | <b>Draaddiameter</b> (alleen sMIG-modus) |  | <b>Draadaanvoersnelheid (Wire feed speed)</b> |
| <b>MANUAL</b><br> | <b>Handmatig MIG-lassen</b>              |  | <b>Diktemeter</b> (alleen sMIG-modus)         |

## 7 ONDERHOUD



### LET OP!

Regelmatig onderhoud is belangrijk voor een veilige en betrouwbare werking.



### VOORZICHTIG!

Alleen personen met de juiste kennis van elektrotechniek (bevoegd personeel) mogen de afdekking van het product verwijderen of service-, onderhouds- of reparatiewerkzaamheden aan de lasapparatuur uitvoeren.



### VOORZICHTIG!

Het product valt onder de garantie van de fabrikant. Elke poging om reparatiewerkzaamheden door niet-goedgekeurde servicecentra te laten uitvoeren, zal de garantie ongeldig maken.



### WAARSCHUWING!

Koppel de voeding los voordat u onderhoud verricht. Houd er tijdens het uitvoeren van werkzaamheden altijd tekening mee dat er stroomaansluitingen zijn losgekoppeld. Blijf alert op en voorkom het vroegtijdig opnieuw aansluiten van de voeding.



### LET OP!



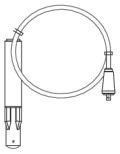

Verricht vaker onderhoud bij extreem stoffige omstandigheden.

Zorg er voorafgaand aan elk gebruik voor dat:

- Het toortslichaam en de toortskabels en -snoeren niet zijn beschadigd.
- De contacttip van de toorts niet is beschadigd.
- Het toortsmondstuk schoon is en geen verontreinigingen bevat.

### 7.1 Routineonderhoud

Onderhoudsschema onder normale omstandigheden.

| Interval        | Te onderhouden gebied                                                                                                          |                                                                                                                    |                                                                                                                              |
|-----------------|--------------------------------------------------------------------------------------------------------------------------------|--------------------------------------------------------------------------------------------------------------------|------------------------------------------------------------------------------------------------------------------------------|
| Om de 3 maanden | <br>Reinig of vervang onleesbare etiketten. | <br>Reinig de lasaansluitingen. | <br>Controleer of vervang de laskabels. |
| Om de 6 maanden | <br>Reinig de binnenkant van de apparatuur. |                                                                                                                    |                                                                                                                              |

## 7.2 Onderhoud van voeding en draadaanvoerenheid

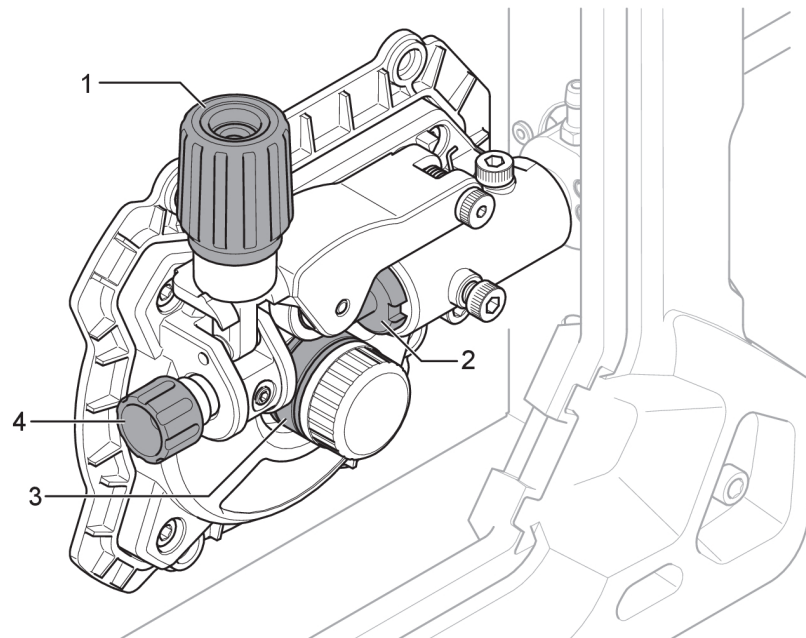
Reinig de stroombron telkens nadat er een draadspoel van Ø100 mm (4 inch) of Ø200 mm (8 inch) is vervangen.

### Reinigingsprocedure voor voeding en draadaanvoerenheid

**LET OP!**

**Draag altijd veiligheidshandschoenen en een veiligheidsbril tijdens reinigingswerkzaamheden.**

1. Koppel de stroombron los van de netstroomaansluiting.
2. Open het zijpaneel en haal de spanning van de drukrol door de spanschroef (1) linksom te draaien en deze vervolgens naar u toe te trekken.
3. Verwijder de draad en de draadspoel.
4. Verwijder de toorts en gebruik een lagedruk-luchtleiding (erop letten dat de draad niet rafelig wordt) om de binnenkant van de stroombron en de ventilatieopeningen van de stroombron te reinigen.
5. Controleer of de geleider van de ingaande draad (4), de geleider van de uitgaande draad (2) of de aanvoerrol (3) versleten zijn en moeten worden vervangen. Zie bijlage SLIJTDELEN voor bestelnummers van onderdelen.
6. Verwijder de aanvoerrol en reinig hem met een zachte borstel. Reinig de aan het draadaanvoermechanisme bevestigde drukrol met een zachte borstel.



## 7.3 Onderhoud van toorts en liner

### Reinigingsprocedure voor toorts en liner

1. Koppel de stroombron los van de netstroomaansluiting.
2. Open het zijpaneel en haal de spanning van de drukrol door de spanschroef (1) linksom te draaien en deze vervolgens naar u toe te trekken.
3. Verwijder de draad en de draadspoel.
4. Verwijder de toorts van de stroombron.
5. Verwijder de liner van de toorts en controleer deze. Reinig de liner door perslucht (max. 5 bar) te blazen door het uiteinde van de liner dat het dichtst bij de stroombron was aangebracht.
6. Breng de liner weer aan.

## 8 PROBLEMEN OPLOSSEN

Voer de volgende controles en inspecties uit voordat u een bevoegde onderhoudsmonteur inschakelt.

| Probleem                                                                                        | Oplossing                                                                                                                                                                                                                                                                                                                                                                                                                                                                                                                                                                                                                                                                                                                                             |
|-------------------------------------------------------------------------------------------------|-------------------------------------------------------------------------------------------------------------------------------------------------------------------------------------------------------------------------------------------------------------------------------------------------------------------------------------------------------------------------------------------------------------------------------------------------------------------------------------------------------------------------------------------------------------------------------------------------------------------------------------------------------------------------------------------------------------------------------------------------------|
| Poreusheid in het lasmetaal                                                                     | <ul style="list-style-type: none"> <li>• Controleer of de gasfles niet leeg is.</li> <li>• Controleer of de gasregelaar niet gesloten is.</li> <li>• Controleer de gasinlaatslang op lekkage en verstopping.</li> <li>• Controleer of de juiste gassoort wordt aangesloten en de juiste gasstroom wordt gebruikt.</li> <li>• Houd de afstand tussen het MIG-toortsmondstuk en het werkstuk zo klein mogelijk.</li> <li>• Zorg ervoor dat het werkstuk schoon is voordat u gaat lassen.</li> </ul>                                                                                                                                                                                                                                                     |
| Problemen met de draadaanvoer<br><br>Zie bijlage SLIJTDELEN voor de juiste afmetingen en types. | <ul style="list-style-type: none"> <li>• Zorg ervoor dat de draadspoelrem correct is afgesteld.</li> <li>• Zorg ervoor dat de aanvoerrol de juiste afmeting heeft en niet versleten is.</li> <li>• Zorg ervoor dat de juiste druk op de aanvoerrollen is ingesteld.</li> <li>• Controleer op de juiste bewegingsrichting op basis van het draadtype (naar het lasbad voor aluminium en weg van het lasbad voor staal).</li> <li>• Zorg ervoor dat de juiste contacttip wordt gebruikt en niet versleten is.</li> <li>• Controleer of de liner de juiste afmeting heeft en van het juiste type is voor de betreffende draad.</li> <li>• Controleer of de liner niet verbogen is, waardoor er wrijving ontstaat tussen de liner en de draad.</li> </ul> |
| Problemen bij MIG (GMAW/FCAW)-lassen                                                            | <ul style="list-style-type: none"> <li>• Zorg ervoor dat de MIG-lastoorts op de juiste polariteit is aangesloten. Neem contact op met leverancier van de elektrodedraad voor de juiste polariteit.</li> <li>• Vervang de contacttip als er lassporen in de boring aanwezig zijn, waardoor de draad buitensporig aanloopt.</li> <li>• Zorg ervoor dat het juiste beschermgas en de juiste gasstroom, spanning, lasstroom, transportsnelheid en MIG-toortshoek worden gebruikt.</li> <li>• Zorg ervoor dat de werkkabel goed contact maakt met het werkstuk.</li> </ul>                                                                                                                                                                                 |
| Standaardproblemen bij MMA (SMAW)-lassen                                                        | <ul style="list-style-type: none"> <li>• Zorg ervoor dat u de juiste polariteit gebruikt. De elektrodehouder wordt gewoonlijk aangesloten op de positieve polariteit en de werkkabel op de negatieve polariteit. Raadpleeg bij twijfel het specificatieblad van de elektroden.</li> </ul>                                                                                                                                                                                                                                                                                                                                                                                                                                                             |

| <b>Probleem</b>                                   | <b>Oplossing</b>                                                                                                                                                                                                                                                                                                                                                                                                                                                                                                |
|---------------------------------------------------|-----------------------------------------------------------------------------------------------------------------------------------------------------------------------------------------------------------------------------------------------------------------------------------------------------------------------------------------------------------------------------------------------------------------------------------------------------------------------------------------------------------------|
| TIG (GTAW)-lasproblemen                           | <ul style="list-style-type: none"> <li>• Zorg ervoor dat de draad van de TIG toorts is verbonden met de negatieve lasaansluiting</li> <li>• Zorg ervoor dat het juiste beschermgas en de juiste gasstroom, spanning, lasstroom, transportsnelheid, plaatsing van de vulstaaf, elektrodediameter en lasmodus voor de stroombron worden gebruikt.</li> <li>• Zorg ervoor dat de werkklem goed contact maakt met het werkstuk.</li> <li>• Zorg ervoor dat de gasklep bij de TIG-toorts is ingeschakeld.</li> </ul> |
| Geen stroom/geen boog                             | <ul style="list-style-type: none"> <li>• Controleer of de voedingsschakelaar is ingeschakeld.</li> <li>• Controleer of er een temperatuurstoring op het display wordt weergegeven.</li> <li>• Controleer of de systeemonderbreker is uitgeschakeld.</li> <li>• Controleer of de voedings-, las- en aardkabels correct zijn aangesloten.</li> <li>• Controleer of de juiste stroomsterkte is ingesteld.</li> <li>• Controleer de voedingszekeringen.</li> </ul>                                                  |
| De oververhittingsbeveiliging komt vaak in actie. | <ul style="list-style-type: none"> <li>• Zorg ervoor dat u niet de aanbevolen inschakelduur overschrijdt voor de lasstroom die u gebruikt. Zie de paragraaf "Inschakelduur" in het hoofdstuk GEBRUIK.</li> <li>• Zorg ervoor dat de ventilatieopeningen niet zijn verstopt.</li> </ul>                                                                                                                                                                                                                          |

## 9 RESERVEONDERDELEN BESTELLEN

---



### **VOORZICHTIG!**

Reparaties en elektrisch onderhoud moeten worden uitgevoerd door een erkende ESAB-onderhoudsmonteur. Gebruik alleen originele ESAB-onderdelen.

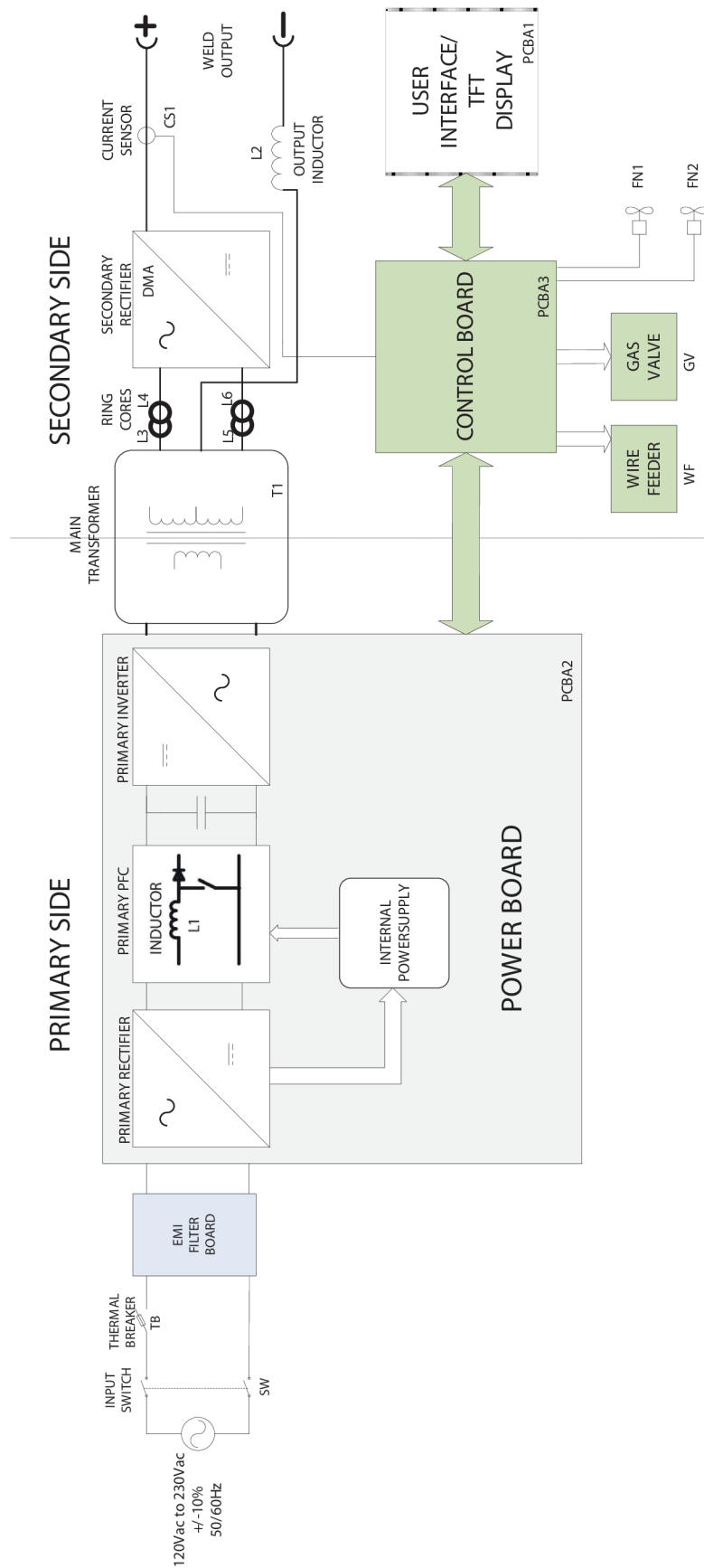
De EMP 215ic en EM 215ic zijn ontworpen en getest conform de internationale normen **IEC-/EN 60974-1, IEC-/EN 60974-5, IEC-/EN 60974-7, IEC-/EN 60974-10, IEC-/EN 60974-12** en **IEC-/EN 60974-13**. Het erkende servicecentrum dat de onderhouds- of reparatiewerkzaamheden uitvoert, is verplicht ervoor te zorgen dat het product nog steeds voldoet aan de bovengenoemde normen.

De lijst met reserveonderdelen wordt in een apart document gepubliceerd en kan worden gedownload via internet: [www.esab.com](http://www.esab.com)



# SCHEMA

EMP 215ic, EM 215ic



---

**BESTELNUMMERS**


---



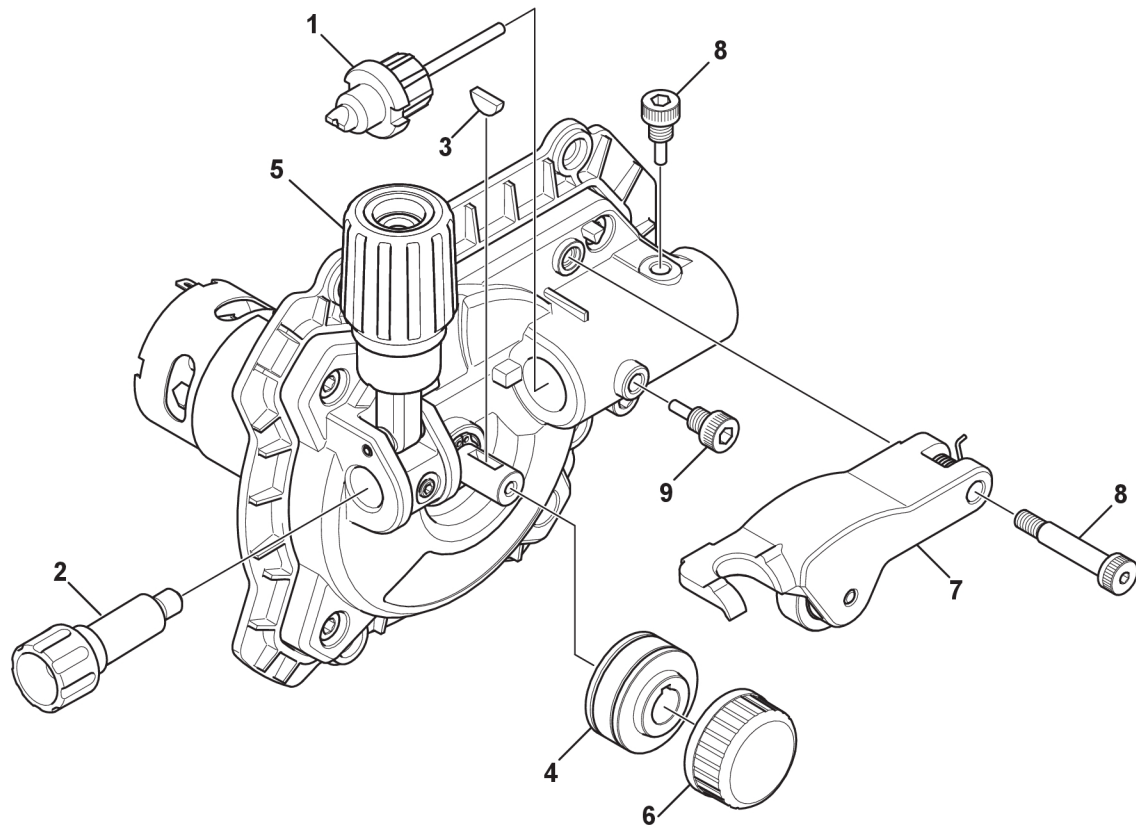
| Ordering no. | Denomination                    | Note                                             |
|--------------|---------------------------------|--------------------------------------------------|
| 0700 300 985 | EMP 215ic                       | Bobbin Ø100–200 mm (4–8 in.) CE, euro connection |
| 0700 300 986 | EM 215ic                        | Bobbin Ø100–200 mm (4–8 in.) CE, euro connection |
| 0463 412 001 | Spare parts list                |                                                  |
| 0459 560 101 | Instruction manual for MXL™ 200 |                                                  |

---

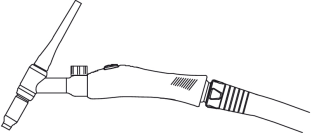
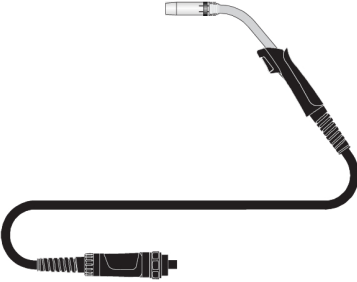
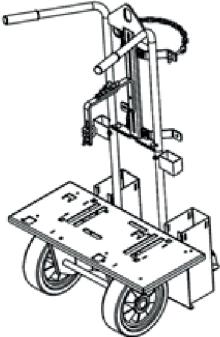
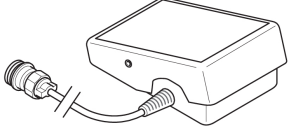
**SLIJTDELEN**


---

| Item | Ordering no. | Denomination                      | Wire type           | Wire dimensions                                                                         |
|------|--------------|-----------------------------------|---------------------|-----------------------------------------------------------------------------------------|
| 1    | 0558 102 460 | Wire outlet guide<br>steel        | Fe/SS/Flux<br>Cored | 0.8 mm / 0.9 mm / 1.0 mm (0.031 in.<br>/ 0.035 in. / 0.040 in.)                         |
|      | 0558 102 461 | Wire outlet guide<br>steel        | Fe/SS/Flux<br>Cored | 0.6 mm (0.024 in.)                                                                      |
|      | 0464 598 880 | Wire outlet guide<br>teflon       | Aluminium           | 1.0 mm – 1.2 mm (0.040 in. –<br>0.045 in.)                                              |
| 2    | 0558 102 328 | Wire inlet guide                  | Fe/SS/Flux<br>Cored | 0.6 mm / 0.8 mm / 0.9 mm / 1.2 mm<br>(0.023 in. / 0.030 in. / 0.035 in. /<br>0.045 in.) |
| 3    | 0191 496 114 | Key-drive shaft<br>crescent       | N/A                 | N/A                                                                                     |
| 4    | 0367 556 001 | Feed roll "V" groove              | Fe/SS/Flux<br>Cored | 0.6 mm / 0.8 mm (0.023 in. /<br>0.030 in.)                                              |
|      | 0367 556 002 | Feed roll "V" groove              | Fe/SS/Flux<br>Cored | 0.8 mm / 1.0 mm (0.030 in. /<br>0.040 in.)                                              |
|      | 0367 556 003 | Feed roll "V" groove              | Fe/SS/Flux<br>Cored | 1.0 mm / 1.2 mm (0.040 in. /<br>0.045 in.)                                              |
|      | 0367 556 004 | Feed roll "U" groove              | Aluminium           | 1.0 mm / 1.2 mm (0.040 in. /<br>0.045 in.)                                              |
| 5    | 0558 102 329 | Locking knob (Wire<br>tension)    | N/A                 | N/A                                                                                     |
| 6    | 0558 102 518 | Feed roller retaining<br>knob     |                     |                                                                                         |
| 7    | 0558 102 331 | Pressure arm<br>complete assembly | N/A                 | N/A                                                                                     |
| 8    | 0558 102 330 | Screw                             | N/A                 | N/A                                                                                     |
| 9    | 0558 102 459 | Euro adapter<br>locating screw    | N/A                 | N/A                                                                                     |



## ACCESSOIRES

|                     |                                                                                                                  |                                                                                       |
|---------------------|------------------------------------------------------------------------------------------------------------------|---------------------------------------------------------------------------------------|
| <p>0700 300 869</p> | <p><b>TIG Torch</b><br/>ET 17V 4 m TIG torch c/w 8 pin plug</p>                                                  |    |
| <p>0700 200 004</p> | <p><b>MIG Torch</b><br/>MXL™ 270 3 m (for FCW 1.2 mm)</p>                                                        |    |
| <p>0700 300 872</p> | <p><b>Trolley</b></p>                                                                                            |   |
| <p>W4014450</p>     | <p><b>Foot control</b><br/>Contactor on/off and current control with 4.6 m (15 ft) cable and 8-pin male plug</p> |  |

## VERVANGINGSONDERDELEN

---

| Item | Ordering no. | Denomination                          |
|------|--------------|---------------------------------------|
| 1    | 0700 200 002 | MIG Torch MXL™ 200, 3 m (10 ft)       |
| 3    | 0349 312 105 | Gas hose, 4.5 m (14.8 ft)             |
| 4    | 0700 006 900 | MMA welding cable kit, 3 m (10 ft)    |
| 5    | 0700 006 901 | Return welding cable kit, 3 m (10 ft) |





# A WORLD OF PRODUCTS AND SOLUTIONS.



For contact information visit [esab.com](http://esab.com)

ESAB AB, Lindholmsallén 9, Box 8004, 402 77 Gothenburg, Sweden, Phone +46 (0) 31 50 90 00

[manuals.esab.com](http://manuals.esab.com)

